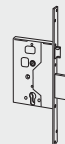


Serrature per porte in ferro



Elettroserrature da applicare a cilindro - elettrika	135	Serrature da applicare a cilindro.....	152
Modulo Booster e Bobina Bticino	136	Ferroglietti da applicare a cilindro.....	154
Elettroserrature da applicare a cilindro	137	Serrature da infilare a cilindro	155
Serrature da applicare a cilindro, per serrande	140	Serrature da infilare a cilindro profilo europeo per fasce H = 64 mm.....	156
Serrature da infilare a cilindro, per cancelli	143	Serrature da infilare a doppia mappa	157
Serrature da infilare a cilindro per persiane e inferriate	146	Serrature da infilare a doppia mappa, per fasce	159
Serrature da infilare a cilindro, per persiane.....	147	Accessori per serrature ferro	162
Serrature da infilare a cilindro, per montanti.....	149	Disegni di ingombro	171





Caratteristiche tecniche:

- Scudo di protezione in acciaio verniciato
- Bocchette in metallo con perno oscillante in inox
- Catenaccio a gancio rotante in alluminio estruso
- Tensione 12 V ca CE
- Corrente assorbita 3A
- Reversibilità ed entrata variabile da 50 a 80 mm

Dotazione:

- Bocchetta
- Foglio istruzioni
- Viti fissaggio
- 2 spessori per bocchetta
- 3 chiavi art. 1.01070.10.1

A richiesta:

- Modulo Booster art. 1.07022.00.0
- Modulo Booster Plus art. 1.07022.10.0
- Modulo bobina BTicino art. 1.07025.10.0
- Modulo microinterruttore art. 1.07023.00.0
- Kit spia luminosa art. 1.07126.01.0

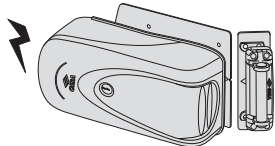
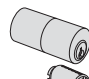
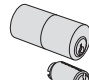
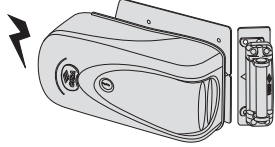
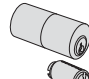
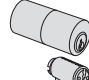
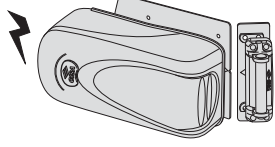
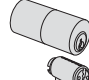
Normative:

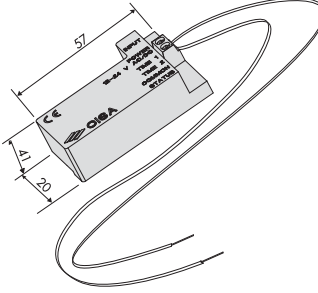
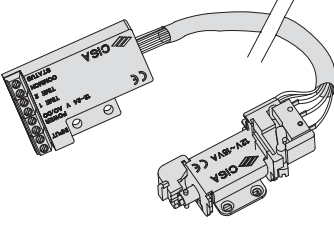
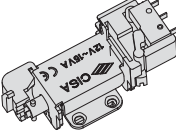
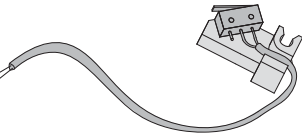
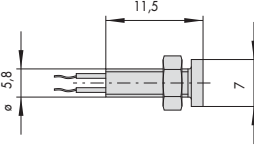
- ELETRIKA è certificata secondo la norma Europea prEN 14846:06:
-grado 6 Security
(2.000 Kg. alla spinta laterale)

Mano:

0 = ambidestra

Elettrika

Tipologia	Descrizione	Cilindro	Mandate	Entrata	Unitario	Pezzi	ARTICOLO				
							Tipo	Dim.	Mano	Fin.	Peris. Spec.
	• Piastra e sottobocchetta a saldare	 Art. 1 0G150 00 0	50÷80	2,780	1	1	1A721 00 0				
	• Versione zincata • Piastra e sottobocchetta a saldare	 Art. 1 0G150 00 0	50÷80	2,800	1	1	1A721 00 0 79				
	• Piastra e sottobocchetta a saldare • Pulsante interno • Fermo a giorno	 Art. 1 0G150 00 0	50÷80	2,800	1	1	1A731 00 0				
	• Versione zincata • Piastra e sottobocchetta a saldare • Pulsante interno • Fermo a giorno • Scudo di protezione zincato	 Art. 1 0G150 00 0	50÷80	2,800	1	1	1A731 00 0 79				
	• Pulsante interno • Tensione 12 V ca CE • Corrente assorbita 3A • DOTAZIONE: Bocchetta Piastra a saldare Sottobocchetta a saldare Spessori per bocchetta pz.2 Viti fissaggio per ferro Chiavi art. 1.01070.10.1 Foglio istruzioni	 Art. 1 0G150 00 0	50÷80	2,780	1	1	1A611 00 0 00 DF				

Tipologia	Descrizione	Kg	Pezzi	ARTICOLO				
				Tipo	Dim.	Mano	Fin.	Pers.
	<ul style="list-style-type: none"> • Modulo Booster da abbinare alle serrature serie ElettriKa nei seguenti casi: Adattatore per tensioni diverse da 12 V ca (12 Vcc - 24 Vca - 24Vcc) Riduzione dell'assorbimento Alimentazione elettrica sottodimensionata Fermo a giorno elettrico (solo su elettriKa) • Dotazione Viti fissaggio Foglio istruzioni • Nota bene: il modulo Booster può essere installato anche in abbinamento a tutte le serrature elettriche, escluso incontri elettrici 	0,085	6	1	07022	00	0	
	<ul style="list-style-type: none"> • Modulo Booster PLUS da abbinare a serrature ElettriKa nei seguenti casi: Temporizzazione del comando di apertura con 5 tempi diversi (120 sec. di serie) Segnale di stato porta Fermo a giorno elettrico Adattatore per tensioni diverse da 12 V ca (12 Vcc - 24 Vca - 24Vcc) Riduzione dell'assorbimento Alimentazione elettrica sotto dimensionata • Dotazione Spina per eliminare antiripetitore Viti di fissaggio Foglio istruzioni • A RICHIESTA: Segnalatore di porta aperta art. 07126-01-0 	0,185	1	1	07022	10	0	
	<ul style="list-style-type: none"> • Modulo Bobina per impianti citofonici BTicino Citofono 2 fili digitale audio Swing art. 344702-03-04 Videocitofono 2 fili digitale video Swing art. 344802-03-04 da abbinare a serrature ElettriKa per segnale stato porta • Dotazione Viti fissaggio Foglio istruzioni 	0,092	1	1	07025	10	0	
	<ul style="list-style-type: none"> • Modulo Microinterruttore Fornisce un contatto che può essere utilizzato per azionare un motoriduttore Può essere installato direttamente su elettriKa • Dotazione: Foglio istruzioni 	0,007	6	1	07023	00	0	
	<ul style="list-style-type: none"> • Segnalatore di porta aperta 	0,005	1	1	07126	01	0	



Caratteristiche tecniche:

- Scatola e bocchetta in acciaio con rivestimento in zinco
- Scrocco autobloccante
- Tensione 12 V ca CE
- Corrente assorbita 2,5A

Dotazione:

- Bocchetta
- Foglio Istruzioni
- Viti fissaggio
- 3 chiavi art. 1.01310.00.1

Certificazione:

- Questa serie di elettroserrature è certificata secondo la norma Europea prEN 14846:06:
 - grado 3 Security (500 Kg. alla spinta laterale e 200 Kg. alla spinta frontale)

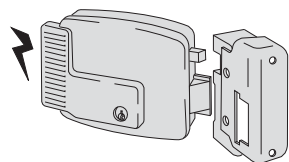
Mano:

- 1 = destra interna
- 2 = sinistra interna
- 3 = destra esterna
- 4 = sinistra esterna

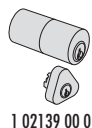
Tipologia	Descrizione	Cilindro	Mandate	Entrata	Unitario	Pezzi	ARTICOLO				
							Dim.	Mano	Fin.	Spec.	
	<ul style="list-style-type: none"> • Tettuccio protettivo • Sottobocchetta 	 1 02139 00 0					40	2,158	1	1 11521 40 1	
							40	2,165	1	1 11521 40 2	
	<ul style="list-style-type: none"> • Tettuccio protettivo • Sottobocchetta • Pulsante • Fermo a giorno 	 1 02110 00 0					40	2,152	1	1 11551 40 1	
							40	2,140	1	1 11551 40 2	
	<ul style="list-style-type: none"> • Tettuccio protettivo • Sottobocchetta 	 1 02139 00 0					50	2,090	1	1 11721 50 1	
							50	2,095	1	1 11721 50 2	
							60	2,091	1	1 11721 60 1	
							60	2,085	1	1 11721 60 2	
							70	2,090	1	1 11721 70 1	
							70	2,090	1	1 11721 70 2	
							80	2,090	1	1 11721 80 1	
							80	2,060	1	1 11721 80 2	
	<ul style="list-style-type: none"> • Tettuccio protettivo • Sottobocchetta • Pulsante • Fermo a giorno 	 1 02110 00 0					50	2,100	1	1 11731 50 1	
							50	2,103	1	1 11731 50 2	
							60	2,085	1	1 11731 60 1	
							60	2,100	1	1 11731 60 2	
							70	2,100	1	1 11731 70 1	
							70	2,100	1	1 11731 70 2	
							80	2,100	1	1 11731 80 1	
							80	2,085	1	1 11731 80 2	

Tipologia	Descrizione	Cilindro	Mandate	Entrata	Unitario	Pezzi	ARTICOLO					
							Tipo	Dim.	Mano	Fin.	Pers.	Spec.
	<ul style="list-style-type: none"> • Catenaccio a mandate manuali • Tettuccio protettivo • Sottobocchetta 		2	50	2,200	1	1	11761	50	1		
			2	50	2,218	1	1	11761	50	2		
			2	60	2,216	1	1	11761	60	1		
			2	60	2,210	1	1	11761	60	2		
			2	70	2,200	1	1	11761	70	1		
			2	70	2,222	1	1	11761	70	2		
			2	80	2,230	1	1	11761	80	1		
			2	80	2,250	1	1	11761	80	2		
				<ul style="list-style-type: none"> • Catenaccio a mandate manuali • Tettuccio protettivo • Sottobocchetta • Pulsante 		2	50	2,205	1	1	11771	50
2	50	2,205				1	1	11771	50	2		
2	60	2,200				1	1	11771	60	1		
2	60	2,220				1	1	11771	60	2		
2	70	2,210				1	1	11771	70	1		
2	70	2,210				1	1	11771	70	2		
2	80	2,231				1	1	11771	80	1		
2	80	2,251				1	1	11771	80	2		
	<ul style="list-style-type: none"> • Per cancelli automatizzati e basculanti • Tettuccio protettivo 					80	2,100		1	1	11823	80
			80	2,100		1	1	11823	80	2		
			50	1,450		1	1	11921	50	1		
			50	1,450		1	1	11921	50	2		
			60	1,479		1	1	11921	60	1		
			60	1,472		1	1	11921	60	2		
			70	1,472		1	1	11921	70	1		
			70	1,476		1	1	11921	70	2		
			80	1,470		1	1	11921	80	1		
			80	1,475		1	1	11921	80	2		
				<ul style="list-style-type: none"> • Pulsante • Fermo a giorno 		50	1,475		1	1	11931	50
50	1,475					1	1	11931	50	2		
60	1,470					1	1	11931	60	1		
60	1,472					1	1	11931	60	2		
70	1,475					1	1	11931	70	1		
70	1,478					1	1	11931	70	2		
80	1,470					1	1	11931	80	1		
80	1,472					1	1	11931	80	2		

Tipologia	Descrizione	Cilindro	Mandate	Entrata	Unitario	Pezzi	ARTICOLO			
							Tipo	Dim. Mano	Fin.	Pers. Spec.

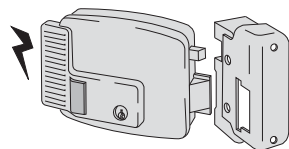


• PER INFISSI CON APERTURA ESTERNA

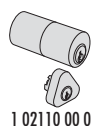


1 02139 00 0

50	1,539	1	1 11921 50 3
50	1,538	1	1 11921 50 4
60	1,534	1	1 11921 60 3
60	1,534	1	1 11921 60 4
70	1,533	1	1 11921 70 3
70	1,538	1	1 11921 70 4
80	1,539	1	1 11921 80 3
80	1,534	1	1 11921 80 4



• PER INFISSI CON APERTURA ESTERNA
 • Pulsante
 • Fermo a giorno



1 02110 00 0

50	1,536	1	1 11931 50 3
50	1,530	1	1 11931 50 4
60	1,532	1	1 11931 60 3
60	1,532	1	1 11931 60 4
70	1,530	1	1 11931 70 3
70	1,534	1	1 11931 70 4
80	1,532	1	1 11931 80 3
80	1,532	1	1 11931 80 4



Caratteristiche tecniche:

- Scatola in acciaio con rivestimento in zinco
- Catenacci in acciaio con corsa da 25 mm (per serie 41600,41620, 41650 corsa da 24 mm)
- Cilindro in ottone

Dotazione:

- 3 chiavi
- ARTICOLI 41010 - 41110 - 41111: interno: 1 chiave art. 1.01310.00.2 esterno: 2 chiavi art. 1.01330.00.1
- ARTICOLI 41210 - 41220 - 41221 - 41230 - 41231 - 41310 - 41311 - 41320: interno: 1 chiave art. 1.01310.00.2 esterno: 2 chiavi art. 1.01320.00.1
- ARTICOLI 41410 - 41420 - 41421: interno: 1 chiave art. 1.01320.00.2 esterno: 2 chiavi art. 1.01330.00.1

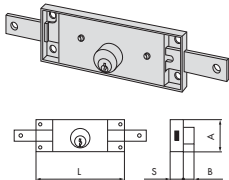
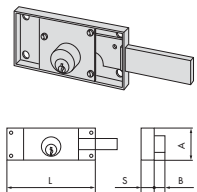
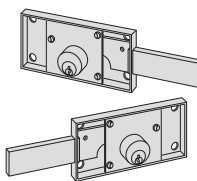
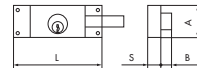
- ARTICOLI 41510 - 41525 - 41526: 2 chiavi simmetriche art. 1.01060.10.0
- ARTICOLI 41600 - 41650: 2 chiavi art. 1.01070.10.1
- Vite di fissaggio cilindro (serie 41620)

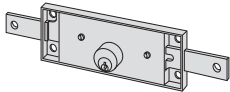
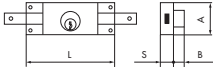
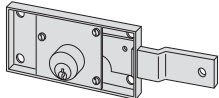
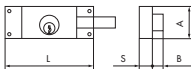
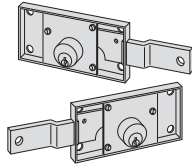
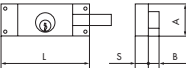
Normative:

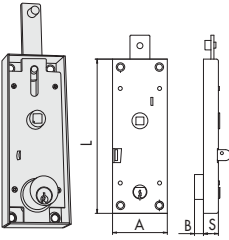
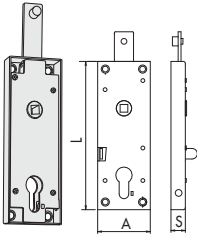
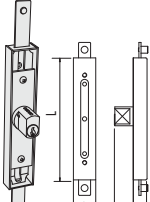
- Catenacci in acciaio con corsa da 25 mm (per serie 41600,41620, 41650 corsa da 24 mm)
- Cilindro in ottone


Mano:

- 0 = ambidestra
- 1 = destra
- 2 = sinistra

Tipologia	Descrizione	Cilindro	L	A	B	S	Mandate	Entrata	Unitario	Pezzi	ARTICOLO				
											Tipo	Dim.	Mano	Fin.	Pers. Spec.
 <ul style="list-style-type: none"> • Chiusura centrale 		1 02544 14 0	160	55	11,5	13,0	2	80	0,508	2	1 41010 80 0				
		1 02544 15 0	155	55	6,5	20,0	2	78	0,551	2	1 41210 78 0				
		1 02544 15 0	155	55	9,5	17,0	2	78	0,540	2	1 41320 78 0				
		1 02544 10 0	155	55	6,0	15,0	2	78	0,518	2	1 41410 78 0				
 <ul style="list-style-type: none"> • Chiusura laterale 		1 02544 14 0	120	55	11,5	15,0	2	78	0,420	2	1 41110 60 1				
		1 02544 14 0	120	55	11,5	13,0	2	60	0,424	2	1 41110 60 2				
		1 02544 15 0	155	55	6,5	20,0	2	78	0,530	2	1 41220 78 1				
		1 02544 15 0	155	55	6,5	20,0	2	78	0,530	2	1 41220 78 2				
		1 02544 15 0	155	55	6,5	20,0	2	78	0,527	2	1 41230 78 1				
		1 02544 15 0	155	55	6,5	20,0	2	78	0,527	2	1 41230 78 2				
		1 02544 15 0	155	55	9,5	17,0	2	78	0,512	2	1 41310 78 1				
		1 02544 15 0	155	55	9,5	17,0	2	78	0,512	2	1 41310 78 2				
		1 02544 10 0	155	55	6,0	15,0	2	78	0,490	2	1 41420 78 1				
		1 02544 10 0	155	55	6,0	15,0	2	78	0,498	2	1 41420 78 2				
	 <ul style="list-style-type: none"> • Coppia serrature a chiusura laterale (pz.1 dx, pz.1 sx) 		1 02544 14 0	120	55	11,5	13,0	2	60	0,848	2	1 41110 60 0			
		1 02544 15 0	155	55	6,5	20,0	2	78	1,060	2	1 41220 78 0				
		1 02544 15 0	155	55	6,5	20,0	2	78	1,054	2	1 41230 78 0				
		1 02544 15 0	155	55	9,5	17,0	2	78	1,024	2	1 41310 78 0				
		1 02544 10 0	155	55	6,0	15,0	2	78	0,996	2	1 41420 78 0				
 <ul style="list-style-type: none"> • Coppia serrature a chiusura laterale (pz.1 dx, pz.1 sx) • Esecuzione a chiave uguale (KA) • 3 chiavi per coppia 			1 02544 14 0	120	55	11,5	13,0	2	60	0,800	2	1 41111 60 0			
		1 02544 15 0	155	55	6,5	20,0	2	78	1,060	2	1 41221 78 0				
		1 02544 15 0	155	55	6,5	20,0	2	78	1,054	2	1 41231 78 0				
		1 02544 15 0	155	55	9,5	17,0	2	78	1,024	2	1 41311 78 0				
		1 02544 10 0	155	55	6,0	15,0	2	78	0,940	2	1 41421 78 0				

Tipologia	Descrizione	Cilindro									ARTICOLO				
			L	A	B	S	Mandate	Entrata	Unitario	Pezzi	1	Dim. Mano	Fin.	Pers. Spec.	
 	<ul style="list-style-type: none"> Chiusura centrale Catenaccio diritto 2 perni diametro 9 mm 	155	55	5,5	15,0	2	78	0,525	12	1	41510 78 0				
	<ul style="list-style-type: none"> Versione con piastrini di fissaggio montati Chiusura centrale Catenaccio diritto 2 perni diametro 9 mm 	155	55	5,5	15,0	2	78	0,518	12	1	41510 78 0 00 TC				
	<ul style="list-style-type: none"> Versione con perni e piastrini di fissaggio montati Chiusura centrale Catenaccio diritto 2 perni diametro 9 mm 	155	55	5,5	15,0	2	78	0,518	12	1	41510 78 0 00 ZQ				
 	<ul style="list-style-type: none"> Chiusura laterale Catenaccio zancato 1 perno diametro 9 mm 	155	55	5,5	15,0	2	78	0,445	12	1	41525 78 1				
		155	55	5,5	15,0	2	78	0,490	12	1	41525 78 2				
 	<ul style="list-style-type: none"> Coppia serrature a chiusura laterale (pz.1 dx, pz. 1 sx) Catenaccio zancato 2 perni diametro 9 mm 	155	55	5,5	15,0	2	78	0,800	6	1	41525 78 0				
	<ul style="list-style-type: none"> Coppia serrature a chiusura laterale (pz.1 dx, pz. 1 sx) Esecuzione a chiave uguale (KA) 3 chiavi per coppia catenaccio zancato 2 perni diametro 9 mm 	155	55	5,5	15,0	2	78	0,875	6	1	41526 78 0				

Tipologia	Descrizione	Cilindro	Cilindro				Mandate Entrata	Unitario Kg	Pezzi	ARTICOLO						
			L	A	B	S				Tipo	Dim.	Mano	Fin.	Pers.	Spec.	
	<ul style="list-style-type: none"> • PER PORTE BASCULANTI • Chiusura superiore • FUNZIONAMENTO: dall'interno e dall'esterno: apertura con maniglia; dall'esterno sbloccaggio con chiave; dall'interno sbloccaggio con la levetta. • A RICHIESTA: esecuzione a chiave uguale (KA) 		155	55	15,0	1	0,462	12	1	41600	00	0				
	<ul style="list-style-type: none"> • PER PORTE BASCULANTI • Chiusura superiore • Cilindro a profilo europeo da ordinare a parte • FUNZIONAMENTO: dall'interno e dall'esterno: apertura con maniglia; dall'esterno sbloccaggio con chiave; dall'interno sbloccaggio con la levetta. • DOTAZIONE: vite di fissaggio cilindro 		155	55	15,0	1	0,383	12	1	41620	00	0				
	<ul style="list-style-type: none"> • PER CANCELLETTI ESTENSIBILI • Chiusura superiore e inferiore • FUNZIONAMENTO: dall'esterno solo con chiave • A RICHIESTA: esecuzione a chiave uguale (KA) 		102	26	22,0	16,0	2	68	0,300	12	1	41650	00	0		



Caratteristiche tecniche:


- Scatola in acciaio con rivestimento in zinco
- Frontale in acciaio con rivestimento in zinco
- Catenaccio in acciaio



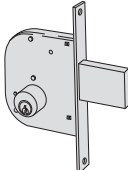
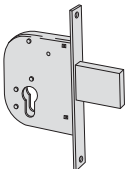
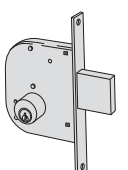
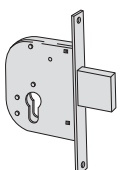
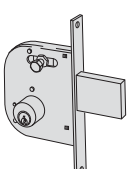
Dotazione:

- Vite di fissaggio cilindro (versione con cilindro a profilo europeo)

Mano:
0 = ambidestra

Cilindro da ordinare a parte



Tipologia	Descrizione	Mandate	Interasse	Frontale	Entrata	Unitario 	Pezzi 	ARTICOLO					
								Tipo	Dim.	Mano	Fin.	Part. Spec.	
	<ul style="list-style-type: none"> • Scrocco con catenaccio incorporato • Coppia cilindri art.1.02156.00.0 • 3 chiavi art.1.01330.00.1 	1	22	50	0,789	2	1	42010	50	0			
	<ul style="list-style-type: none"> • Scrocco con catenaccio incorporato 	1	22	50	0,609	2	1	42012	50	0			
	<ul style="list-style-type: none"> • Solo catenaccio • Coppia cilindri art.1.02156.00.0 • 3 chiavi art. 1.01330.00.1 	2	22	50	0,735	2	1	42020	50	0			
	<ul style="list-style-type: none"> • Solo catenaccio 	2	22	50	0,550	2	1	42022	50	0			
	<ul style="list-style-type: none"> • Reversibile • Scrocco e catenaccio incorporato • Pomolo interno • Coppia cilindri art. 1.02156.00.0 • 3 chiavi art. 1.01330.00.1 	1	22	50	0,804	2	1	42030	50	0			

Tipologia	Descrizione	Mandate	Interasse	Frontale	Entrata	Unitario 	Pezzi 	ARTICOLO				
								Tipo	Dim.	Mano	Fin.	Pers.
	<ul style="list-style-type: none"> • Reversibile • Scrocco e catenaccio incorporato • Pomolo interno 	1	22	50	0,607	2	1	42032	50	0		
	<ul style="list-style-type: none"> • Solo scrocco • Coppia cilindri art.1.02156.00.0 • 3 chiavi art.1.01330.00.1 		22	30	0,657	2	1	42110	30	0		
	<ul style="list-style-type: none"> • Solo scrocco 		22	30	0,470	2	1	42112	30	0		
	<ul style="list-style-type: none"> • Solo catenaccio • Coppia cilindri art. 1.02156.00.0 • 3 chiavi art. 1.01330.00.1 	1	22	30	0,620	2	1	42120	30	0		
	<ul style="list-style-type: none"> • Solo catenaccio 	1	22	30	0,425	2	1	42122	30	0		
	<ul style="list-style-type: none"> • Scrocco con dispositivo di bloccaggio • Quadro maniglia passante • Coppia cilindri art. 1.02156.00.0 • 3 chiavi art. 1.01330.00.1 	42	22	30	0,713	2	1	42210	30	0		
	<ul style="list-style-type: none"> • Scrocco con dispositivo di bloccaggio • Quadro maniglia passante 	42	22	30	0,520	2	1	42212	30	0		
	<ul style="list-style-type: none"> • Scrocco con catenaccio incorporato • Quadro maniglia passante • Coppia cilindri art. 1.02156.00.0 • 3 chiavi art. 1.01330.00.1 	1	42	22	0,832	2	1	42310	50	0		

Tipologia	Descrizione	Mandate	Interasse	Frontale	Entrata	Unitario 	Pezzi 	ARTICOLO						
								Tipo	Dim. Mano	Fin.	Pers.	Spec.		
	<ul style="list-style-type: none"> • Scrocco con catenaccio incorporato • Quadro maniglia passante 	1	42	22	50	0,650	2	1	42312	50	0			
	<ul style="list-style-type: none"> • Scrocco e catenaccio (lo scrocco e' azionato dalla chiave e dalla maniglia) • Quadro maniglia passante • Coppia di cilindro art. 1.02156.00.0 • 3 chiavi art.1.01330.00.1 	1	57	22	30	0,853	2	1	42410	30	0			
	<ul style="list-style-type: none"> • Scrocco e catenaccio (lo scrocco e' azionato dalla chiave e dalla maniglia) • Quadro maniglia passante 	1	57	22	30	0,671	2	1	42412	30	0			
	<ul style="list-style-type: none"> • Scrocco e catenaccio (lo scrocco e' azionato solo dalla maniglia) • Quadro maniglia passante • Coppia cilindri art. 1.02156.00.0 • 3 chiavi art.1.01330.00.1 	2	57	22	30	0,724	2	1	42420	30	0			
	<ul style="list-style-type: none"> • Scrocco e catenaccio (lo scrocco e' azionato solo dalla maniglia) • Quadro maniglia passante 	2	57	22	30	0,538	2	1	42422	30	0			
	<ul style="list-style-type: none"> • Scrocco e catenaccio (lo scrocco e' azionato dalla chiave e dalla maniglia) • Quadro maniglia passante • Coppia cilindri art. 1.02156.00.0 • 3 chiavi art.1.01330.00.1 	2	57	22	50	1,018	2	1	42510	50	0			
	<ul style="list-style-type: none"> • Scrocco e catenaccio (lo scrocco e' azionato dalla chiave e dalla maniglia) • Quadro maniglia passante 	2	57	22	50	0,825	2	1	42512	50	0			



Caratteristiche tecniche:

- Scatola in acciaio
- Frontale in acciaio
- Catenaccio in acciaio lamellare protetto da una blindatura avvolgente ad una mandata
- Resistenza del catenaccio equivalente al grado 3 Security della Norma Europea EN 12209: 03
 - Resistenza alla spinta laterale 1.000 kg. (equivalente al grado massimo previsto dalla norma)
 - Resistenza al colpo dal basso 400 kg.
- Corsa rinvii per chiusure supplementari 13 mm.
- Quadro maniglia per l'azionamento del catenaccio e dei rinvii, bloccabile con la chiave.

Dotazione:

- Vite fissaggio cilindro

Finiture:

- Scatola con rivestimento in zinco
- Frontale con rivestimento in zinco
- Catenaccio con rivestimento in zinco

Mano:

0 = ambidestra

Cilindro da ordinare a parte



Serie specifica
0G303, 0G305,
0E303, 0E305

Tipologia	Descrizione	Mandate	Interasse	Frontale	Entrata	Unitario 	Pezzi 	ARTICOLO				
								Tipo	Dim.	Mano	Fin.	Pers. Spec.




- Catenaccio
- ACCESSORI ABBINABILI:
Cilindro a profilo europeo con camma speciale:
Mezzo cilindro C2000 art. 1.0G305.02.0.12
Doppio cilindro C2000 art. 1.0G303.07.0.12
Mezzo cilindro ASIX art. 1.0E305.02.0.12
Doppio cilindro ASIX art. 1.0E303.07.0.12
Maniglia ribassata art.1.06003.00.0
Maniglia con coprifilo art. 1.06004.00.0
Contropiastra art. 1.06232.21.0
Contropiastra regolabile art. 1.06232.22.0
Aste catenaccio art. 1.07088.03.0

1	59	25	197	0,590	24	1	46305 19 0
1	59	25	257	0,672	24	1	46305 25 0
1	59	25	31	0,780	24	1	46305 30 0



- Catenaccio
- Cilindro con chiave a spillo corredato di 2 chiavi art. 1.00210.00.0 (versione KA 1 chiave in dotazione)
- ACCESSORI ABBINABILI:
Maniglia ribassata art.1.06003.01.0
Maniglia con coprifilo art. 1.06004.01.0
Contropiastra art. 1.06232.21.0
Contropiastra regolabile art. 1.06232.22.0
Aste catenaccio art. 1.07088.03.0

1	59	25	197	0,709	24	1	46307 19 0
1	59	25	257	0,804	24	1	46307 25 0



Caratteristiche tecniche:

- Scatola in acciaio con rivestimento in zinco
- Frontale in acciaio con rivestimento in zinco
- Predisposizione per chiusure supplementari

Azionamento:


- La maniglia attiva la mandata, portando il catenaccio basculante e i rinvii in posizione di chiusura; la chiave blocca la maniglia

Dotazione:


- Coppia boccole filettate (M8) art. 1.06290.10.0
- Coppia boccole per aggancio rapido (serie 46303)
- Vite di fissaggio cilindro
- Foglio istruzioni

Mano:
0 = ambidestra

Cilindro da ordinare a parte



Tipologia	Descrizione	Mandate	Interasse	Frontale	Entrata	Unitario	Pezzi	ARTICOLO			
								Tipo	Dim.	Mano	Fin. Spec.

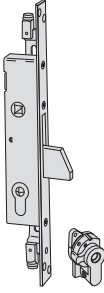


- Catenaccio nichelato
- Borchia interna in acciaio art.1.06092.00.0
- A RICHIESTA:
Prolunghe aste avvitare art. 1.07088.03.0
Cilindro con chiave a spillo art. 1.02400.10.0
Bocchetta a pavimento art. 1.06086.00.0
Bocchetta a pavimento con parapolvere art. 1.06086.02.0
Contropiastra in acciaio con rivestimento in zinco art. 1.06232.21.0

1	85	25	25	0,590	12	1	46300	25	0
1	85	25	30	0,620	12	1	46300	30	0
1	85	25	35	0,650	12	1	46300	35	0

- Catenaccio nichelato
- Borchia interna in acciaio art.1.06092.00.0
- A RICHIESTA:
Prolunghe aste aggancio rapido art. 1.07088.04.0.00.CG (senza puntali)
Cilindro con chiave a spillo art. 1.02400.10.0
Bocchetta a pavimento art. 1.06086.00.0
Bocchetta a pavimento con parapolvere art. 1.06086.02.0
Contropiastra in acciaio con rivestimento in zinco art. 1.06232.21.0

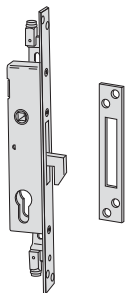
1	85	25	30	0,625	12	1	46303	30	0
---	----	----	----	-------	----	---	-------	----	---



- Catenaccio nichelato
- Cilindro con chiave a spillo corredato di 3 chiavi
- Coppia borchie in nylon art.1.06002.00.0
- A RICHIESTA:
Prolunghe aste avvitare art. 1.07088.03.0
Bocchetta a pavimento art. 1.06086.00.0
Bocchetta a pavimento con parapolvere art. 1.06086.02.0
Contropiastra in acciaio con rivestimento in zinco art. 1.06232.21.0

1	85	25	25	0,720	12	1	46302	25	0
1	85	25	30	0,750	12	1	46302	30	0
1	85	25	35	0,766	12	1	46302	35	0

Tipologia	Descrizione	Mandate	Interasse	Frontale	Entrata	Unitario Kg	Pezzi	ARTICOLO				
								Tipo	Dim.	Mano	Fin.	Pers.



- Gancio nichelato
- Borchia interna in acciaio art.1.06092.00.0
- Contropiastra in acciaio con rivestimento in zinco art.1.06232.21.0
- A RICHIESTA:
 Prolunghe aste avvitare art. 1.07088.03.0
 Cilindro con chiave a spillo art. 1.02400.10.0
 Bocchetta a pavimento art. 1.06086.00.0
 Bocchetta a pavimento con parapolvere art. 1.06086.02.0

1	85	25	25	0,580	12	1	46365	25	0			
1	85	25	30	0,600	12	1	46365	30	0			
1	85	25	35	0,702	12	1	46365	35	0			



- Senza chiusura frontale
- Borchia interna in acciaio art.1.06092.00.0
- A RICHIESTA:
 Prolunghe aste avvitare art. 1.07088.03.0
 Cilindro con chiave a spillo art. 1.02400.10.0
 Bocchetta a pavimento art. 1.06086.00.0
 Bocchetta a pavimento con parapolvere art. 1.06086.02.0

	85	25	25	0,540	12	1	46375	25	0			
	85	25	30	0,560	12	1	46375	30	0			
	85	25	35	0,625	12	1	46375	35	0			



Caratteristiche tecniche:

- Scatola in acciaio con rivestimento in zinco
- Frontale in acciaio con rivestimento in zinco
- Scrocco e catenacci nichelati
- Scrocco a scrocco/pistone reversibile (dove previsto)
- Tensione 12 Vca CE
- Corrente assorbita 3,1A

Dotazione:

- Vite di fissaggio cilindro
- Foglio istruzioni

A richiesta:

- Borchia di protezione del cilindro art. 1.06460.00.0

Certificazione:

- Questa serie di serrature è certificata secondo la norma Europea EN 12209:03- grado 3 Security (500 Kg. alla spinta laterale e 400 Kg. alla spinta dal basso)

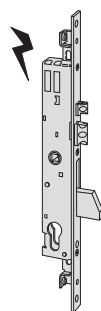
Mano:

0 = ambidestra

Cilindro da ordinare a parte

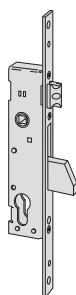


Tipologia	Descrizione	Mandate	Interasse	Frontale	Entrata	Unitario	Pezzi	ARTICOLO			
								Tipo	Dim.	Mano	Fin. Spec.



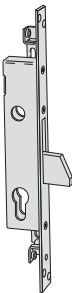
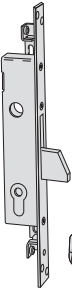

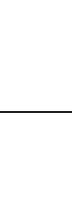
- Catenaccio e scrocco
- Scrocco e pistone regolabili da 10,5 a 16,5 mm
- Coppia borchie in acciaio art. 1.06092.00.0
- Predisposizione per chiusure supplementari
- Coppia boccole filettate M8 art. 1.06290.05.0
- Perni filettati per il fissaggio delle prolunghe
- A RICHIESTA:
Prolunghe aste art. 1.06441.15.0
Prolunghe aste avvitare art. 1.07088.03.0
Bocchetta a pavimento art. 1.06086.00.0
Bocchetta a pavimento con parapolvere art. 1.06086.02.0
Contropiastra art. 1.06232.20.0

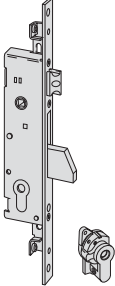
1	85	25	25	0,901	12	1	16325 25 0			
1	85	25	30	0,937	12	1	16325 30 0			
1	85	25	35	0,985	12	1	16325 35 0			



- Catenaccio e scrocco
- Coppia borchie in acciaio art. 1.06092.00.0
- A RICHIESTA:
Contropiastra art. 1.06232.20.0

1	85	25	25	0,590	12	1	46315 25 0			
1	85	25	30	0,625	12	1	46315 30 0			
1	85	25	35	0,680	12	1	46315 35 0			

Tipologia	Descrizione	Montate	Interasse	Frontale	Entrata	Unitario Kg	Pezzi	ARTICOLO					
								Tipo	Dim.	Mano	Fin.	Pers.	Spec.
	• Solo catenaccio	1	25	25	0,618	12	1	46320	25	0			
	• Predisposizione per chiusure supplementari	1	25	30	0,673	12	1	46320	30	0			
	• Coppia boccole filettate (M8) art.1.06290.05.0	1	25	35	0,687	12	1	46320	35	0			
	• Perni filettati per il fissaggio delle prolunghe												
	• Borchia interna in acciaio art.1.06092.00.0												
	• A RICHIESTA:												
	Prolunghe aste art. 1.06441.15.0												
	Prolunghe aste avvitate art. 1.07088.03.0												
	Bocchetta a pavimento art. 1.06086.00.0												
	Bocchetta a pavimento con parapolvere art. 1.06086.02.0												
	Contropiastra art. 1.06232.21.0												
	• Solo catenaccio	1	25	25	0,551	12	1	46323	25	0			
	• Predisposizione per chiusure supplementari												
	• Coppia boccole per aggancio rapido (serie 46323)												
	• Borchia interna in acciaio art.1.06092.00.0												
	• A RICHIESTA:												
	Prolunghe aste aggancio rapido art. 1.07088.04.0.00.CG (senza puntali)												
	Cilindro con chiave a spillo art. 1.02400.10.0												
	Bocchetta a pavimento art. 1.06086.00.0												
	Bocchetta a pavimento con parapolvere art. 1.06086.02.0												
	Contropiastra art. 1.06232.21.0												
	• Solo catenaccio	1	25	25	0,687	12	1	46322	25	0			
	• Cilindro con chiave a spillo corredato di 3 chiavi	1	25	30	0,707	12	1	46322	30	0			
	• Predisposizione per chiusure supplementari	1	25	35	0,727	12	1	46322	35	0			
	• Coppia boccole filettate (M8) art.1.06290.05.0												
	• Perni filettati per il fissaggio delle prolunghe												
	• Coppia borchie in nylon art.1.06002.00.0												
	• A RICHIESTA:												
	Prolunghe aste art. 1.06441.15.0												
	Prolunghe aste avvitate art. 1.07088.03.0												
	Bocchetta a pavimento art. 1.06086.00.0												
	Bocchetta a pavimento con parapolvere art. 1.06086.02.0												
	Contropiastra art. 1.06232.21.0												
	• Catenaccio e scrocco	1	85	25	25	0,682	12	1	46325	25	0		
	• Coppia borchie in acciaio art. 1.06092.00.0	1	85	25	30	0,750	12	1	46325	30	0		
	• Coppia boccole filettate M8 art. 1.06290.05.0	1	85	25	35	0,758	12	1	46325	35	0		
	• Perni filettati per il fissaggio delle prolunghe												
	• Predisposizione per chiusure supplementari												
	• A RICHIESTA:												
	Prolunghe aste art. 1.06441.15.0												
	Prolunghe aste avvitate art. 1.07088.03.0												
	Bocchetta a pavimento art. 1.06086.00.0												
	Bocchetta a pavimento con parapolvere art. 1.06086.02.0												
	Contropiastra art. 1.06232.20.0												

Tipologia	Descrizione	Mandate	Interasse	Frontale	Entrata	Unitario 	Pezzi 	ARTICOLO			
								Tipo	Dim. Mano	Fin.	Pers. Spec.
 <ul style="list-style-type: none"> • Catenaccio e scrocco • Cilindro con chiave a spillo corredato di 3 chiavi • Coppia borchie in nylon art. 1.,06002.00.0 • Coppia boccole filettate M8 art. 1.06290.05.0 • Perni filettati per il fissaggio delle prolunghe • Predisposizione per chiusure supplementari • A RICHIESTA: Prolunghe aste art. 1.06441.15.0 Prolunghe aste avvitare art. 1.07088.03.0 Bocchetta a pavimento art. 1.06086.00.0 Bocchetta a pavimento con parapolvere art. 1.06086.02.0 Contropiastra art. 1.06232.20.0 	1	85	25	25	0,797	12	1	46327	25	0	
	1	85	25	30	0,817	12	1	46327	30	0	
	1	85	25	35	0,837	12	1	46327	35	0	



Caratteristiche tecniche:

- Scatola e bocchetta in acciaio con rivestimento in zinco, color rosso amaranto per art. 1.50171.60.1/2.00.66
- Scrocco e catenaccio in ottone
- Tirante e pomolo in ottone

Mano:

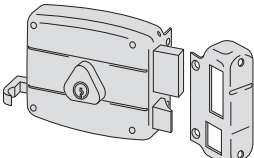
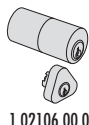
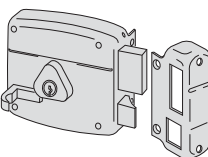
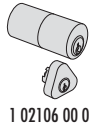
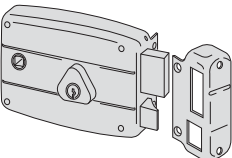
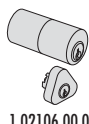
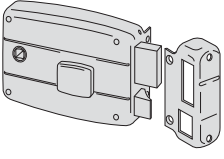
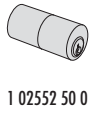
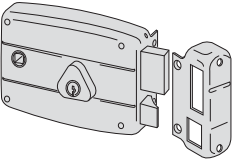
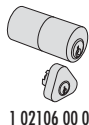
- 1 = destra interna
- 2 = sinistra interna

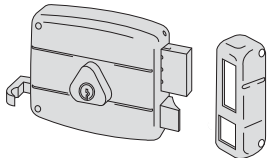
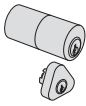
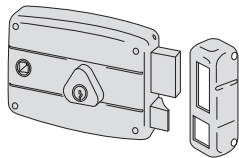
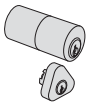
Dotazione:

- Bocchetta
- Viti fissaggio
- 3 chiavi art. 1.01310.00.1

A richiesta:

- Tettuccio protettivo e sottobocchetta art. 1.07061.10.0

Tipologia	Descrizione	Cilindro	Mandate	Entrata	Unitario	Pezzi	ARTICOLO					
							Tipo	Dim.	Mano	Fin.	Pers.	Spec.
 <ul style="list-style-type: none"> • Con aletta di fissaggio • Tirante interno 		 1 02106 00 0	2	60	1,050	1	1	50421	60	1		
			2	60	1,050	1	1	50421	60	2		
			2	70	1,120	1	1	50421	70	1		
			2	70	1,120	1	1	50421	70	2		
 <ul style="list-style-type: none"> • Con aletta di fissaggio • Tirante interno 		 1 02106 00 0	2	50	0,965	1	1	50461	50	1		
			2	50	0,975	1	1	50461	50	2		
 <ul style="list-style-type: none"> • Con aletta di fissaggio • Quadro maniglia passante 		 1 02106 00 0	2	60	1,150	1	1	50471	60	1		
			2	60	1,170	1	1	50471	60	2		
 <ul style="list-style-type: none"> • Con aletta di fissaggio • Pomolo interno • Quadro maniglia passante 		 1 02552 50 0	2	60	1,150	1	1	50481	60	1		
			2	60	1,160	1	1	50481	60	2		
 <ul style="list-style-type: none"> • Scatola e bocchetta in acciaio verniciate rosso amaranto • Con aletta di fissaggio • Quadro maniglia passante 		 1 02106 00 0	2	60	1,160	1	1	50171	60	1	00	66
			2	60	1,160	1	1	50171	60	2	00	66

Tipologia	Descrizione	Cilindro	Mandate	Entrata	Unitario	Pezzi	ARTICOLO			
							Tipo	Dim. Mano	Fin.	Pers. Spec.
 <ul style="list-style-type: none"> • Senza aletta di fissaggio • Tirante interno 		 1 02106 00 0	2	60	1,010	1	1 50521 60 1			
			2	60	1,040	1	1 50521 60 2			
			2	70	1,080	1	1 50521 70 1			
			2	70	1,080	1	1 50521 70 2			
 <ul style="list-style-type: none"> • Senza aletta di fissaggio • Quadro maniglia passante 		 1 02106 00 0	2	60	1,110	1	1 50571 60 1			
			2	60	1,120	1	1 50571 60 2			



Caratteristiche tecniche:

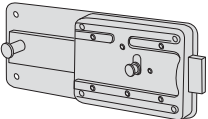
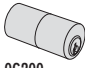
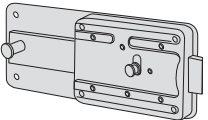
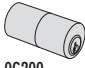
- Scatola e piastra in acciaio nichelato
- Catenaccio in acciaio smerigliato nichelato
- Pomoli in acciaio nichelato
- Cilindro nichelato


Mano:

1 = destra
interna

Dotazione:

- 3 chiavi art. 1.01070.10.1

Tipologia	Descrizione	Cilindro	Mandate	Entrata	Unitario	Pezzi	ARTICOLO					
							Tipo	Dim.	Mano	Fin.	Pers.	Spec.
	• Solo catenaccio	 0G200	6	50	1,125	12	1	55254	50	1		
			6	60	1,160	12	1	55254	60	1		
	• Catenaccio con scrocco incorporato	 0G200	6	50	0,950	12	1	55274	50	1		
			6	60	0,950	12	1	55274	60	1		



Caratteristiche tecniche:

- Scatola con rivestimento in zinco
- Frontale con rivestimento in zinco
- Catenaccio in acciaio con rivestimento in zinco
- Predisposizione per borchie di protezione

Dotazione:


- Borchia interna in acciaio art. 1.06075.00.0
- Vite di fissaggio cilindro
- Foglio istruzioni


A richiesta:

- Contropiastra in acciaio con rivestimento in zinco art. 1.06232.00.0

Mano:
0 = ambidestra

Cilindro da ordinare a parte

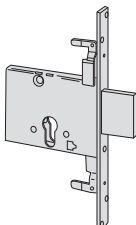


Tipologia	Descrizione	Mandate	Interasse	Frontale	Entrata	Unitario 	Pezzi 	ARTICOLO			
								Tipo	Dim.	Mano	Fin. Spec.



- Altezza scatola 82 mm.

3	25	52	0,600	12	1 56013 50 0
3	25	60	0,635	12	1 56013 60 0
3	25	70	0,675	12	1 56013 70 0



- Altezza scatola 82 mm.
- Predisposizione per chiusure supplementari
- Coppia boccole filettate (M8) art. 1.06290.10.0
- A RICHIESTA:
 - Prolunghe aste art. 1.06415.00.0
 - Prolunghe aste avvitare art. 1.07088.03.0
 - Bocchetta a pavimento art. 1.06086.00.0
 - Bocchetta a pavimento con parapolvere art. 1.06086.02.0

3	25	60	0,731	12	1 56016 60 0
3	25	70	0,770	12	1 56016 70 0



Caratteristiche tecniche:

- Scatola in acciaio zincato altezza 64 mm
- Frontale in acciaio zincato
- Scrocco regolabile da 11 a 17 mm
- Catenaccio a 3 mandate da 11 mm
- Quadro maniglia 8 mm
- Fissaggio del cilindro tramite vite all'interno della serratura

Dotazione:

- Perni filettati per il fissaggio delle boccole e delle prolunghe art. 1.06449-05-0
- Coppia borchie in acciaio art. 1.06075-00-0
- Coppia boccole filettate (M8) art. 1.06290-05-0
- Foglio istruzioni
- Viti di fissaggio

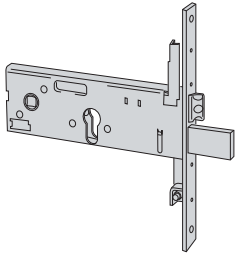
A richiesta:

- Contropiastra regolabile in metallo
- Gruppo rullo "modulare" art. 1.06168-00-0
- Borchia in nylon art. 1.06141-56-0 per intercambiabilità con serie 57300
- Borchia di protezione cilindro art. 06460-05-50/51/60/61-0

Cilindro da ordinare a parte

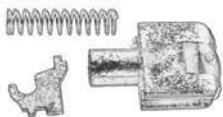


Tipologia	Descrizione	Mandate	Interasse	Frontale	Entrata	Unitario	Pezzi	ARTICOLO				
								Tipo	Dim.	Mano	Fin.	Pers. Spec.



- Frontale in acciaio INOX 25x3 mm
- Catenaccio e scrocco reversibile
- A richiesta
 - Gruppo rullo "MODULARE" art. 1.06168-00-0
 - Bocchetta a pavimento art. 1.06086-00/02-0
 - Contropiastra in acciaio con rivestimento in zinco art. 1.06232-01-0 oppure art. 1.06232-00-0
 - Borchia di protezione cilindro art. 106460-05/50/51/60/61
 - Borchia per intercambiabilità con serrature serie 57300 art. 1.06141-56-0 o art. 1.06473.00.0
 - Prolunghe aste art. 1.06441.15.0
 - Prolunghe aste avvitata art. 1.07088.03/05.0

3 67 25 90 0,930 12 1 56358 90 0



- Gruppo rullo "MODULARE" per serrature serie 56357 e 56358

0,040 12 1 06168 00 0



Caratteristiche tecniche:

- Scatola con rivestimento in zinco
- Frontale con rivestimento in zinco
- Catenaccio in acciaio con rivestimento in zinco

Mano:

0 = ambidestra

Dotazione:

- Borchia interna in acciaio art. 1.06124.02.0
- Foglio istruzioni

A richiesta:

- Contropiastra in acciaio con rivestimento in zinco art. 1.06232.00.0

Tipologia	Descrizione	Chiave articolo	Mandate	Interasse	Frontale	Entrata	Unitario 	Pezzi 	ARTICOLO					
									Tipo	Dim.	Mano	Fin.	Peris.	Spec.
	<ul style="list-style-type: none"> • Altezza scatola 82 mm. • 2 chiavi 	 1 00100 00 1	4	25	52	0,788	12	1	57013	50	0	00	30	
			4	25	60	0,833	12	1	57013	60	0	00	30	
			4	25	70	0,868	12	1	57013	70	0	00	30	
	<ul style="list-style-type: none"> • Come sopra in esecuzione a chiave uguale (KA) • 1 chiave 	 1 00100 00 1	4	25	52	0,760	12	1	57013	52	0	00	30	
			4	25	60	0,812	12	1	57013	62	0	00	30	
			4	25	70	0,833	12	1	57013	72	0	00	30	
	<ul style="list-style-type: none"> • Altezza scatola 82 mm. • 2 chiavi • Predisposizione per chiusure supplementari • Coppia bocche filettate (M8) art. 1.06290.10.0 • A RICHIESTA: Prolunghe aste art. 1.06415.00.0 Prolunghe aste avvitare art. 1.07088.03.0 Bocchetta a pavimento art. 1.06086.00.0 Bocchetta a pavimento con parapolvere art. 1.06086.02.0 	 1 00100 00 1	4	25	60	0,940	12	1	57016	60	0			
			4	25	70	0,982	12	1	57016	70	0			
	<ul style="list-style-type: none"> • Come sopra in esecuzione a chiave uguale (KA) • 1 chiave 	 1 00100 00 1	4	25	60	0,925	12	1	57016	62	0			
			4	25	70	0,963	12	1	57016	72	0			
		<ul style="list-style-type: none"> • Altezza scatola 82 mm. • 2 chiavi • Catenaccio a 3 pistoni 	 1 00100 00 1	4	25	60	0,754	12	1	57030	60	0		
				4	25	70	0,780	12	1	57030	70	0		
<ul style="list-style-type: none"> • Come sopra in esecuzione a chiave uguale (KA) • 1 chiave 		 1 00100 00 1	4	25	60	0,735	12	1	57030	62	0			
			4	25	70	0,773	12	1	57030	72	0			

Tipologia	Descrizione	Chiave articolo	Mandate	Interasse	Frontale	Entrata	Unitario 	Pezzi 	ARTICOLO					
									Tipo	Dim.	Mano	Fin.	Pers.	Spec.
	<ul style="list-style-type: none"> Altezza scatola 82 mm. 2 chiavi Catenaccio a 3 pistoni Predisposizione per chiusure supplementari Coppia boccole filettate (M8) art.1.06290.10.0 A RICHIESTA: Prolunghe aste art. 1.06415.00.0 Prolunghe aste avvitare art. 1.07088.03.0 Bocchetta a pavimento art. 1.06086.00.0 Bocchetta a pavimento con parapolvere art. 1.06086.02.0 	 1 00100 00 1	4	25	60	0,848	12	1	57035	60	0			
			4	25	70	0,919	12	1	57035	70	0			
	<ul style="list-style-type: none"> Come sopra in esecuzione a chiave uguale (KA) 1 chiave 	 1 00100 00 1	4	25	60	0,838	12	1	57035	62	0			
			4	25	70	0,870	12	1	57035	72	0			
	<ul style="list-style-type: none"> Altezza scatola 93 mm. 2 chiavi 	 1 00100 00 1	2	22	40	0,520	12	1	57223	40	0			
			2	22	45	0,540	12	1	57223	45	0			
			2	22	50	0,560	12	1	57223	50	0			
			2	22	60	0,592	12	1	57223	60	0			
	<ul style="list-style-type: none"> Come sopra in esecuzione a chiave uguale (KA) 1 chiave 	 1 00100 00 1	2	22	40	0,506	12	1	57223	42	0			
			2	22	45	0,524	12	1	57223	47	0			
			2	22	50	0,545	12	1	57223	52	0			
			2	22	60	0,578	12	1	57223	62	0			
	<ul style="list-style-type: none"> Altezza scatola 93 mm. 2 chiavi Predisposizione per chiusure supplementari Coppia boccole filettate (M8) art. 1.06290.10.0 A RICHIESTA: Prolunghe aste art. 1.06415.00.0 Prolunghe aste avvitare art. 1.07088.03.0 Bocchetta a pavimento art. 1.06086.00.0 Bocchetta a pavimento con parapolvere art. 1.06086.02.0 	 1 00100 00 1	2	25	45	0,670	12	1	57226	45	0			
			2	25	50	0,687	12	1	57226	50	0			
			2	25	60	0,730	12	1	57226	60	0			
	<ul style="list-style-type: none"> Come sopra in esecuzione a chiave uguale (KA) 1 chiave 	 1 00100 00 1	2	25	45	0,657	12	1	57226	47	0			
			2	25	50	0,664	12	1	57226	52	0			
			2	25	60	0,708	12	1	57226	62	0			



Caratteristiche tecniche:

- Scatola con rivestimento in zinco
- Frontale con rivestimento in zinco
- Catenaccio in acciaio
- Piastra di protezione anticasso
- Scrocco o scrocco/pistone reversibili nichelati
- Intercambiabilità fra la versione elettrica e quella meccanica
- Tensione 12V ca CE
- Corrente assorbita 1,7A

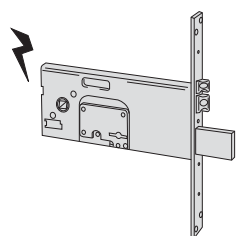
Mano:

0 = ambidestra

Dotazione:

- Foglio istruzioni

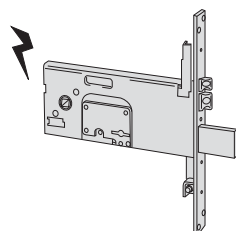
Tipologia	Descrizione	Chiave articolo	Mandate	Interasse	Frontale	Entrata	Unitario	Pezzi	ARTICOLO			
									Tipo	Dim.	Mano	Fin.



- Altezza scatola 78 mm.
- 2 chiavi
- Catenaccio e scrocco nichelati
- Scrocco e pistone regolabili
- Scrocco autobloccante
- Fermo a giorno
- Coppia borchie in acciaio art. 1.06124.02.0
- A RICHIESTA:
Contropiastra in acciaio con rivestimento in zinco art. 1.06232.00.0



4 67 25 90 1,220 12 1 17353 90 0

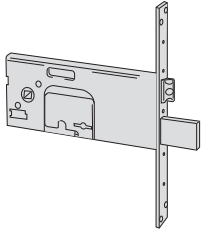
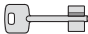
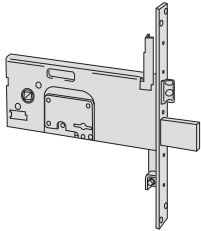


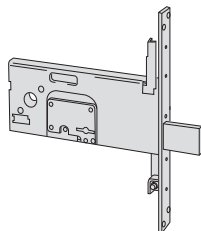



- Altezza scatola 78 mm.
- 2 chiavi
- Catenaccio e scrocco nichelati
- Scrocco e pistone regolabili
- Scrocco autobloccante
- Fermo a giorno
- Coppia borchie in acciaio art. 1.06124.02.0
- Predisposizione per chiusure supplementari
- Coppia boccole filettate (M8) art. 1.06290.05.0
- Perni filettati per il fissaggio delle boccole e delle prolunghe
- A RICHIESTA:
Prolunghe aste art.1.06441.15.0
Prolunghe aste avvitate art. 1.07088.03.0
Bocchetta a pavimento art. 1.06086.00.0
Bocchetta a pavimento con parapolvere art. 1.06086.02.0
Contropiastra in acciaio con rivestimento in zinco art. 1.06232.00.0

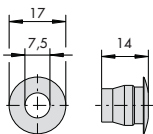


4 67 25 90 1,312 12 1 17358 90 0

Tipologia	Descrizione	Chiave articolo	Mantate	Interasse	Frontale	Entrata	Unitario 	Pezzi 	ARTICOLO				
									Tipo	Dim.	Mano	Fin.	Pers.
	<ul style="list-style-type: none"> Altezza scatola 82 mm. 2 Chiavi Catenaccio e scrocco con rivestimento in zinco Borchia interna in acciaio art.1.06124.02.0 A RICHIESTA: Contropiastra in acciaio con rivestimento in zinco art.1.06232.01.0 	 1 00100 00 1	4	67	25	70	1,040	12	1	57313	73	0	
	<ul style="list-style-type: none"> Come sopra in esecuzione a chiave uguale (KA) 1 chiave 	 1 00100 00 1	4	67	25	70	1,016	12	1	57313	72	0	
	<ul style="list-style-type: none"> Altezza scatola 82 mm. 2 chiavi Catenaccio e scrocco con rivestimento in zinco Borchia interna in acciaio art.1.06124.02.0 Predisposizione per chiusure supplementari Coppia boccole filettate (M8) art.1.06290.10.0 A RICHIESTA: Prolunghe aste art. 1.06415.00.0 Prolunghe aste avvitate art. 1.07088.03.0 Bocchetta a pavimento art. 1.06086.00.0 Bocchetta a pavimento con parapolvere art. 1.06086.02.0 Contropiastra in acciaio con rivestimento in zinco art. 1.06232.01.0 	 1 00100 00 1	4	67	25	70	1,100	12	1	57318	73	0	
	<ul style="list-style-type: none"> Come sopra in esecuzione a chiave uguale (KA) 1 chiave 	 1 00100 00 1	4	67	25	70	1,100	12	1	57318	72	0	
	<ul style="list-style-type: none"> Altezza scatola 82 mm. 2 chiavi Solo catenaccio con rivestimento in zinco Borchia interna in acciaio art.1.06124.02.0 Predisposizione per chiusure supplementari Coppia boccole filettate (M8) art.1.06290.10.0 A RICHIESTA: Prolunghe aste art. 1.06415.00.0 Prolunghe aste avvitate art. 1.07088.03.0 Bocchetta a pavimento art. 1.06086.00.0 Bocchetta a pavimento con parapolvere art. 1.06086.02.0 Contropiastra in acciaio con rivestimento in zinco art. 1.06232.00.0 	 1 00100 00 1	4		25	70	0,990	12	1	57336	70	0	

Tipologia	Descrizione	Chiave articolo	Mandate	Interasse	Frontale	Entrata	Unitario	Pezzi	ARTICOLO			
									Tipo	Dim. Mano	Fin.	Peris. Spec.
	<ul style="list-style-type: none"> Altezza scatola 78 mm. 2 chiavi Catenaccio e scrocco nichelati Scrocco regolabile Borchia interna in acciaio art.1.06124.02.0 A RICHIESTA: Contropiastra in acciaio con rivestimento in zinco art. 1.06232.01.0 	 1 00100 00 1	4	67	25	90	1,100	12	1	57353	90	0
	<ul style="list-style-type: none"> Altezza scatola 78 mm. 2 chiavi Catenaccio e scrocco nichelati Scrocco regolabile Borchia interna in acciaio art.1.06124.02.0 Predisposizione per chiusure supplementari Coppia boccole filettate (M8) art.1.06290.05.0 Perni filettati per il fissaggio delle boccole e delle prolunghe A RICHIESTA: Prolunghe aste art. 1.06441.15.0 Prolunghe aste avvitate art. 1.07088.03.0 Bocchetta a pavimento art. 1.06086.00.0 Bocchetta a pavimento con parapolvere art. 1.06086.02.0 Contropiastra in acciaio con rivestimento in zinco art. 1.06232.01.0 	 1 00100 00 1	4	67	25	90	1,225	12	1	57358	90	0
	<ul style="list-style-type: none"> Come sopra in esecuzione a chiave uguale (KA) 1 chiave 	 1 00100 00 1	4	67	25	90	1,225	12	1	57358	92	0
	<ul style="list-style-type: none"> Altezza scatola 78 mm. 2 chiavi Solo catenaccio Borchia interna in acciaio art.1.06124.02.0 Predisposizione per chiusure supplementari Coppia boccole filettate (M8) art.1.06290.05.0 Perni filettati per il fissaggio delle boccole e delle prolunghe A RICHIESTA: Prolunghe aste art. 1.06441.15.0 Prolunghe aste avvitate art. 1.07088.03.0 Bocchetta a pavimento art. 1.06086.00.0 Bocchetta a pavimento con parapolvere art. 1.06086.02.0 Contropiastra in acciaio con rivestimento in zinco art. 1.06232.00.0 	 1 00100 00 1	4		25	90	1,096	12	1	57378	90	0

Tipologia	Descrizione	Per serie/art.	Unitario	Pezzi	ARTICOLO				
					Tipo	Dim.	Mano	Fin.	Pers.



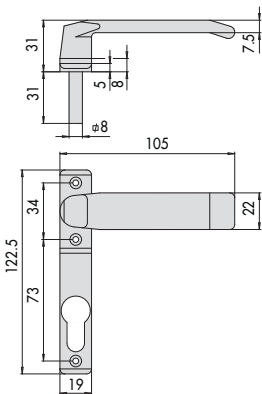
• Borchia in nylon nero

02400

0,001

100

1 06002 00 0



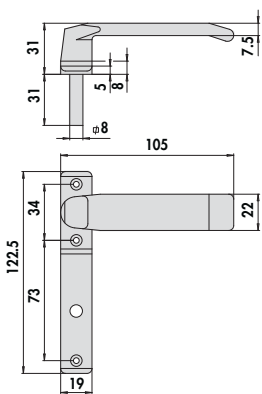
• Maniglia ribassata in nylon nero, caricato con fibre di vetro al 20% specifica per serrature serie 46305
• 3 viti di fissaggio

46305

0,100

12

1 06003 00 0

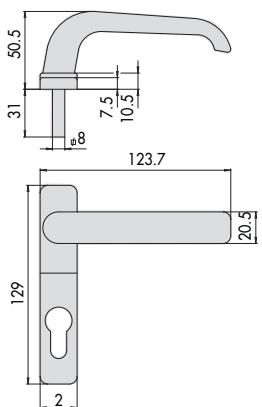


• Maniglia ribassata in nylon nero, caricato con fibre di vetro al 20% specifica per serrature serie 46307
• 3 viti di fissaggio

0,100

12

1 06003 01 0



• Maniglia con coprifilo, in nylon nero, caricato con fibre di vetro al 20% specifica per serrature serie 46305
• 3 viti di fissaggio

46305

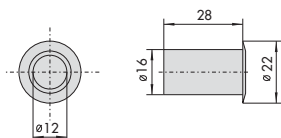
0,112

12

1 06004 00 0

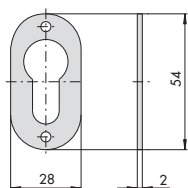
Tipologia	Descrizione	Per serie/art.	Unitario 	Pezzi 	ARTICOLO			
					Tipo	Dim.	Mano	Fin.
	<ul style="list-style-type: none"> Maniglia con coprifilo in nylon nero, caricato con fibre di vetro al 20% specifica per serrature serie 46307 3 viti di fissaggio 		0,120	12	1	06004	01	0
	<ul style="list-style-type: none"> Accessorio per il blocco delle persiane 		0,100	12	1	06005	00	0
	<ul style="list-style-type: none"> Borchia in acciaio zincato 	42012, 42022, 42032, 42112, 42122, 42212, 42312, 42412, 42422, 42512, 56013, 56016, 56358	0,020	100	1	06075	00	0
	<ul style="list-style-type: none"> Bocchetta a pavimento in ottone diametro 11 mm. SERVE PER: prolunghe aste interne con puntali diametro 10 mm. 	1 06415 00 0, 1 06441 15 0, 1 07088 03 0, 1 07088 04 0, 43090, 43190, 43690, 46445, 52526, 53131, 53137, 53151, 53157, 56255, 57015, 57019, 57020, 57024, 57033, 57055, 57215, 57217, 57255, 57259, 57265, 57296, 57831, 57837, 57851, 57857	0,016	12	1	06086	00	0

Tipologia	Descrizione	Per serie/art.	Unitario Kg	Pezzi Pezzi	ARTICOLO				
					Tipo	Dim.	Mano	Fin.	Pers.



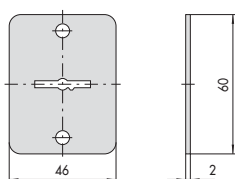
- Bocchetta a pavimento in ottone con parapolvere a molla, diametro 12 mm.
- SERVE PER:
 prolunghe aste interne con puntali diametro 8 mm.
 serrature multipunto serie 46445
 prolunga di chiusura per Multitop
 art. 1.06449.11.0

1 06415 00 0,	0,020	12	1 06086 02 0
1 06441 00 0,			
1 06441 10 0,			
1 06441 15 0,			
1 06441 20 0,			
1 06451 00 0,			
1 06451 10 0,			
1 07088 00 0,			
1 07088 03 0,			
43090, 43190,			
43690, 46445,			
52526, 53131,			
53137, 53151,			
53157, 56255,			
57015, 57019,			
57020, 57024,			
57033, 57055,			
57215, 57217,			
57255, 57259,			
57265, 57296,			
57831, 57837,			
57851, 57857			



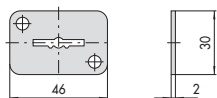
- Borchia in acciaio zincato

16325, 42012,	0,014	100	1 06092 00 0
42022, 42032,			
42112, 42122,			
42212, 42412,			
42422, 42512,			
43212, 46300,			
46303, 46315,			
46320, 46323,			
46325, 46365,			
46375			



- Borchia in acciaio zincato

17353, 17358,	0,043	12	1 06124 00 0
57013, 57016,			
57030, 57035,			
57223, 57226,			
57313, 57318,			
57333, 57336,			
57353, 57358,			
57378			



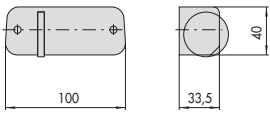
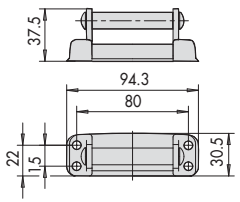
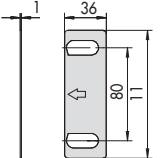
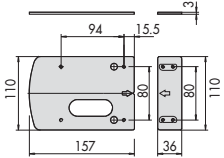
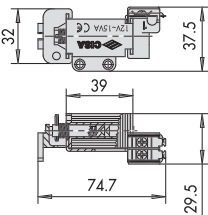
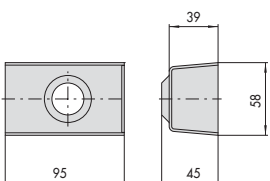
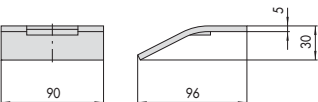
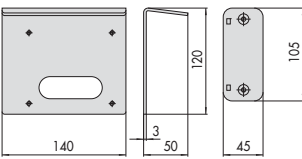
- Borchia in acciaio zincato

17353, 17358,	0,020	12	1 06124 02 0
57013, 57016,			
57030, 57035,			
57223, 57226,			
57313, 57318,			
57333, 57336,			
57353, 57358,			
57378			

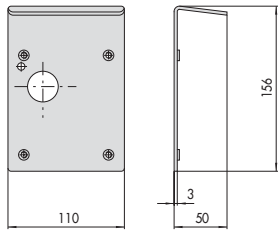
Tipologia	Descrizione	Per serie/art.	Unitario 	Pezzi 	ARTICOLO				
					Tipo	Dim.	Mano	Fin.	Peris. Spec.
	• Borchia in nylon per intercambiabilità con serrature serie 57300		0,004	12	1	06141	56	0	
	• Boccole antirumore per aste diametro 8,5 mm. (pz.2) diametro 10 mm. (pz.1)	1 06441 00 0, 1 06441 10 0, 1 06441 20 0, 1 06451 00 0, 1 06451 10 0, 1 07088 00 0	0,004	25	1	06147	00	0	
	• Contropiastra in acciaio zincato	17353, 17358, 56013, 56016, 56358, 57013, 57016, 57030, 57035, 57223, 57226, 57333, 57336	0,055	25	1	06232	00	0	
	• Contropiastra in acciaio zincato	56358, 57313, 57318, 57353, 57358, 57378	0,056	25	1	06232	01	0	
	• Contropiastra in acciaio zincato per serrature per montanti a catenaccio basculante	46215, 46217, 46225, 46227, 46325, 46327	0,069	25	1	06232	20	0	
	• Contropiastra in acciaio zincato	46300, 46302, 46303, 46305, 46307, 46320, 46322, 46323, 46365	0,056	25	1	06232	21	0	
	• Contropiastra regolabile in acciaio zincato • 2 viti di fissaggio	46305, 46307	0,038	25	1	06232	22	0	
	• Coppia boccole filettate (M8) in metallo	1 06441 20 0, 16325, 17358, 46320, 46322, 46325, 46327, 56358, 57358, 57378	0,050	12	1	06290	05	0	

Tipologia	Descrizione	Per serie/art.	Unitario 	Pezzi 	ARTICOLO				
					Tipo	Dim.	Mano	Fin.	Pers.
	<ul style="list-style-type: none"> Coppia boccole filettate (M8) antisvitamento, in acciaio 	46300, 46302, 46365, 46375, 56016, 57016, 57035, 57226, 57318, 57336	0,025	25	1	06290	10	0	
	<ul style="list-style-type: none"> Puntale con anello rotante antiseга diametro 10 mm. in acciaio zincato Resistenza alla spinta laterale KN 15 	1 06415 00 0, 1 06416 00 0, 1 06441 15 0, 1 07088 04 0	0,056	12	1	06291	00	0	
	<ul style="list-style-type: none"> Puntale monoblocco in acciaio cementato zincato diametro 10 mm. con taglio per il cacciavite Resistenza alla spinta laterale KN 25 	1 06415 00 0, 1 06416 00 0, 1 06441 15 0, 1 07088 03 0, 1 07088 04 0	0,054	12	1	06291	05	0	
	<ul style="list-style-type: none"> Spinotto di giunzione per aste, in acciaio zincato 	1 06415 00 0, 1 06416 00 0, 1 06441 00 0, 1 06441 10 0, 1 06441 15 0, 1 06441 20 0, 1 06451 00 0, 1 06451 10 0, 1 07088 00 0, 1 07088 03 0, 1 07088 04 0	0,016	12	1	06291	20	0	
	<ul style="list-style-type: none"> Puntale monoblocco in acciaio cementato zincato diametro 14 mm. con taglio per il cacciavite 	1 07088 05 0, 1 07088 04 0	0,100	12	1	06291	07	0	
	<ul style="list-style-type: none"> Piastrino completo di 2 viti M5 per fissaggio serrature per serrande 	41510, 41525, 41526	0,014	50	1	06316	00	0	
	<ul style="list-style-type: none"> Prolunghe aste interne con rivestimento in zinco IN DOTAZIONE: Coppia aste diametro 8 mm. Puntale monoblocco diametro 10 mm. art. 1.06291.05.0 (pz. 2) 	52526, 56016, 56255, 57015, 57016, 57019, 57033, 57035, 57055, 57215, 57217, 57225, 57226, 57255, 57256, 57259, 57265, 57296, 57318, 57336	0,533	12	1	06415	00	0	

Tipologia	Descrizione	Per serie/art.	Kg	Unitario	Pezzi	ARTICOLO			
						Tipo	Dim. Mano	Fin.	Pers. Spec.
	<ul style="list-style-type: none"> • Prolunghe aste interne con rivestimento in zinco • IN DOTAZIONE: Coppia aste diametro 8 mm. Puntale monoblocco diametro 10 mm. art. 1.06291.05.0 (pz. 2) 	16325, 17358, 46320, 46322, 46325, 46327, 56358, 57358, 57378	0,530	12	1	06441	15	0	
	<ul style="list-style-type: none"> • Borchia interna • VARIANTI FINITURA: Ottone lucido (fin. 00) Cromato lucido (fin. 18) Canna di fucile (fin. 46) Anodizzato bronzo chiaro (fin. 65) Anodizzato bronzo scuro (fin. 64) 	06460, 06461, 06480, 06485	0,116	12	1	06473	00	0	
	<ul style="list-style-type: none"> • Coppia contatti in nylon completa di spessori: 2 mm. (Pz. 4) 	11000, 12000, 13000	0,035	6	1	06510	00	0	
	<ul style="list-style-type: none"> • Bocchetta a rullo in acciaio zincato 	11521, 11551	0,208 0,208	6 6	1	07016	00	1 2	
	<ul style="list-style-type: none"> • Bocchetta a rullo in acciaio zincato 	11721, 11731, 11921, 11931	0,183 0,182	6 6	1	07018	00	1 2	
	<ul style="list-style-type: none"> • Bocchetta in acciaio zincato 	11921, 11931	0,172 0,183	6 6	1	07018	00	3 4	
	<ul style="list-style-type: none"> • Gruppo bocchetta composto da: pattino ancoraggio viti 	11610, 11921, 11931	0,100 0,100	1 1	1	07018	10	3 4	

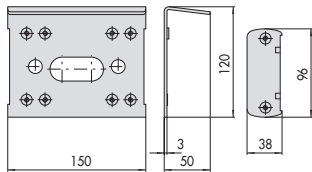
Tipologia	Descrizione	Per serie/art.	Unitario 	Pezzi 	ARTICOLO				
					Tipo	Dim.	Mano	Fin.	Pers.
	• Bocchetta a rullo in acciaio zincato	11761, 11771	0,198	6	1	07020	00	1	
			0,198	6	1	07020	00	2	
	• Bocchetta di ricambio senza aletta	1A721, 1A731	0,200	6	1	07021	00	0	
	• Spessori sottobocchetta da 1 mm per bocchetta senza aletta	1A721, 1A731	0,025	6	1	07021	01	0	
	• Piastra e sottobocchetta a saldare in acciaio zincato	1A721, 1A731	0,435	6	1	07021	05	0	
	• Gruppo bobina • Tensione 12 v ca CE	1A610, 1A611, 1A630, 1A631, 1A721, 1A731	0,092	6	1	07025	00	0	
	• Scatola protezione cilindro esterno, in acciaio zincato		0,200	10	1	07056	00	0	
	• Bocchetta a pavimento in acciaio zincato	11823	0,307	12	1	07058	00	0	
	• Tettuccio protettivo, sottobocchetta e viti in acciaio zincato	11721, 11726, 11731, 11736, 11761, 11771, 11921, 11931 11521, 11551	0,645	20	1	07061	00	1	
			0,645	20	1	07061	00	2	

Tipologia	Descrizione	Per serie/art.	Unitario 	Pezzi 	ARTICOLO			
					Tipo	Dim.	Mano	Fin.



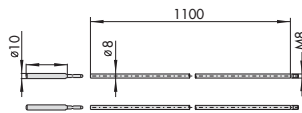
• Tettuccio protettivo e viti in acciaio zincato

11823 0,525 20 1 07061 01 1



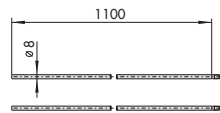
• Tettuccio protettivo, sottobocchetta e viti in acciaio zincato

50411, 50421, 0,635 20 1 07061 10 0
50471, 50481,
50511, 50521,
50571, 50581



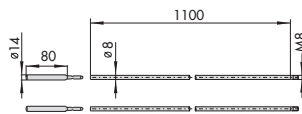
• Prolunghe aste interne avvitare con rivestimento in zinco
• IN DOTAZIONE:
Coppia aste diametro 8 mm.
Puntale monoblocco diametro 10 mm.
art. 1.06291.05.0 (Pz. 2)

16325, 17358, 0,600 12 1 07088 03 0
46300, 46302,
46305, 46307,
46320, 46322,
46325, 46327,
46365, 46375,
56016, 57016,
57035, 57226,
57318, 57336,
57358, 57378,
56358



• Prolunghe aste interne con aggancio rapido
• IN DOTAZIONE:
Coppia aste diametro 8 mm
• A RICHIESTA:
Puntali pz. 2

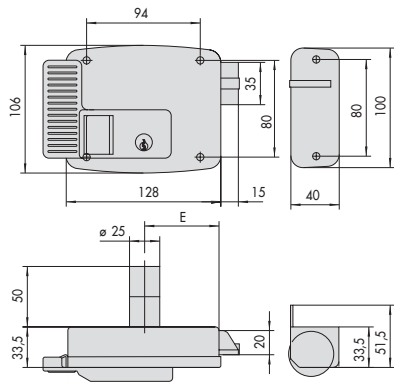
46303, 46323 0,430 12 1 07088 04 0 00 CG



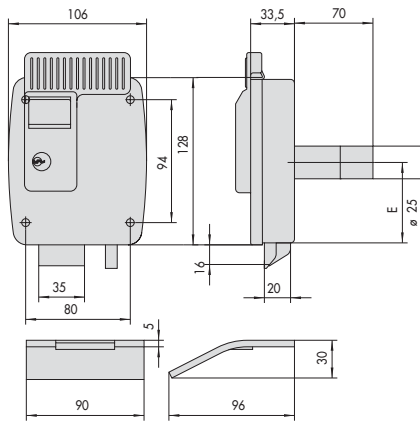
• Prolunghe aste interne avvitare con rivestimento in zinco
• IN DOTAZIONE:
Coppia aste diametro 8 mm.
Puntale monoblocco diametro 14 mm.
art. 1.06291.07.0 (Pz. 2)

16325, 17358, 0,575 12 1 07088 05 0
46300, 46302,
46305, 46307,
46320, 46322,
46325, 46327,
46365, 46375,
56016, 56358,
57016, 57035,
57226, 57318,
57336, 57358,
57378

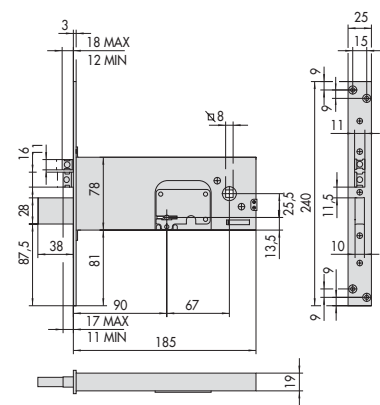
Tipologia	Descrizione	Per serie/art.	Unitario Kg	Pezzi	ARTICOLO				
					Tipo	Dim.	Mano	Fin.	Pers.
	<ul style="list-style-type: none"> • Gruppo bobine • Tensione 12 V ca • Supporto in nylon nero 	11521, 11540,	0,087	6	1	07118	00	1	
		11551, 11560, 11610, 11611, 11630, 11631, 11660, 11661, 11670, 11671, 11721, 11731, 11761, 11771, 11823, 11921, 11931	0,087	6	1	07118	00	2	
	<ul style="list-style-type: none"> • Gruppo bobine • Tensione 24 V ca • Supporto in nylon nero 	11540, 11560,	0,075	6	1	07118	01	1	
		11610, 11611, 11630, 11631, 11660, 11661, 11670, 11671	0,082	6	1	07118	01	2	
	<ul style="list-style-type: none"> • Gruppo bobine regolabili • Tensione 12 V ca • Supporto in nylon blu 	11521, 11540,	0,075	6	1	07120	00	1	
		11551, 11560, 11610, 11611, 11630, 11631, 11660, 11661, 11670, 11671, 11721, 11731, 11761, 11771, 11823, 11921, 11931	0,074	6	1	07120	00	2	
	<ul style="list-style-type: none"> • Gruppo bobine regolabili • Tensione 24 V ca • Supporto in nylon blu 	11540, 11560,	0,075	6	1	07120	01	1	
		11610, 11611, 11630, 11631, 11660, 11661, 11670, 11671	0,075	6	1	07120	01	2	
	<ul style="list-style-type: none"> • Gruppo bobine • Tensione 12 V ca CE 	17352, 17353, 17357, 17358	0,035	6	1	07128	00	0	



1.11521.40, 1.11551.40



1.11823.80

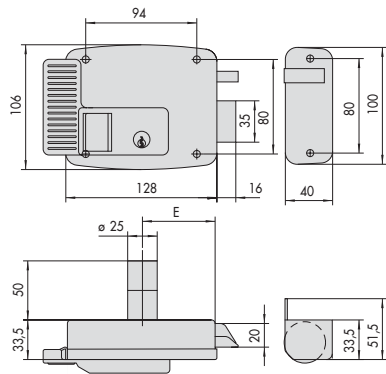


1.17353.90

1

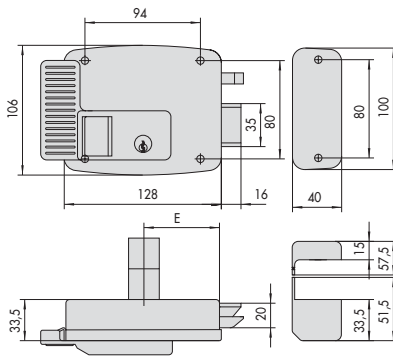
4

7



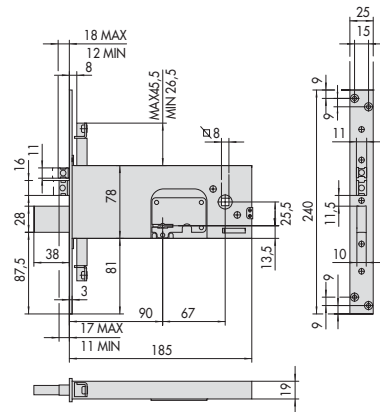
11721, 11731, 11921, 11931

E = 50 - 60 - 70 - 80



11921, 11926, 11931, 11936

E = 50 - 60 - 70 - 80

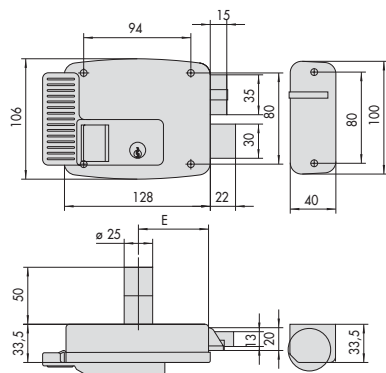


1.17358.90

2

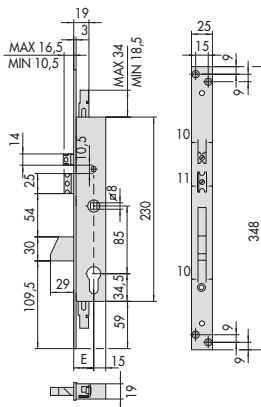
5

8



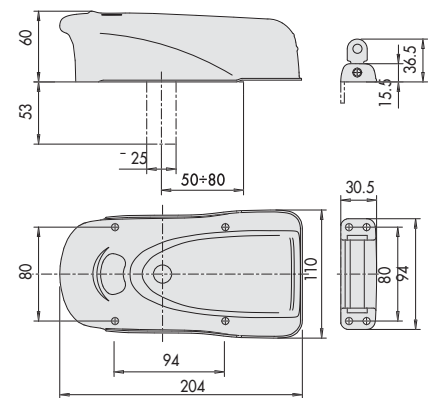
11761, 11771

E = 50 - 60 - 70 - 80



16325

E = 25 - 30 - 35

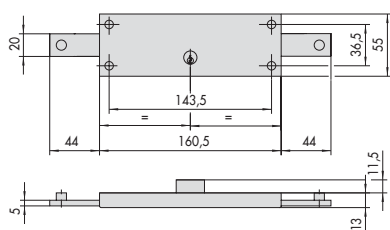


1A610, 1A611, 1A630, 1A631, 1A721, 1A731

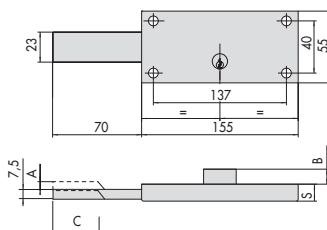
3

6

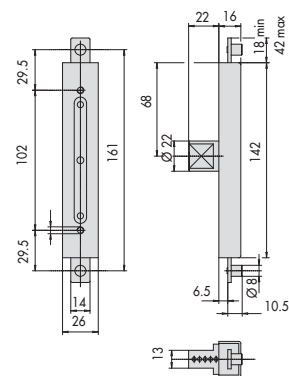
9



1.41010.80



	S	B	A	C
1.41220.78	20	6,5		
1.41221.78	20	6,5		
1.41230.78	20	6,5		
1.41231.78	20	6,5		
1.41310.78	17	9,5		
1.41311.78	17	9,5		
1.41420.78	15	6		
1.41421.78	15	8,5		
1.41525.78	15	5,5	5	31
1.41526.78	15	5,5	5	31

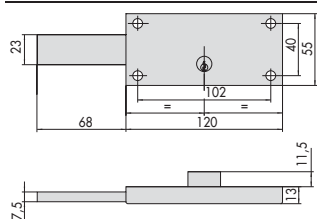


1.41650.00.0

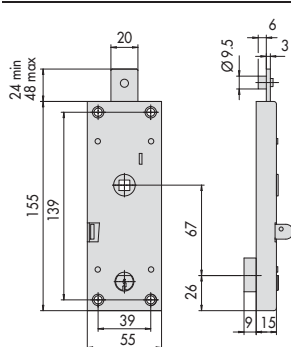
10

13

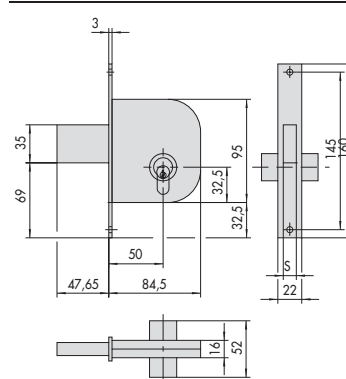
16



1.41110.60, 1.41111.60



1.41600.00.0

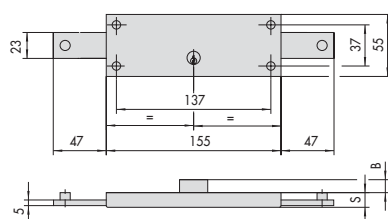


	S
1.42010.50, 1.42012.50	12
1.42020.50, 1.42022.50	9

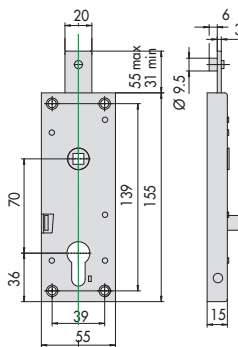
11

14

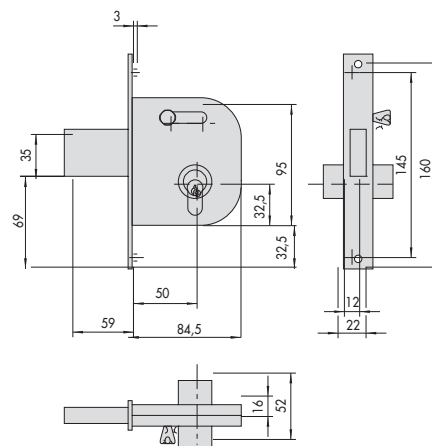
17



	S	B
1.41210.78	20	6,5
1.41320.78	17	9,5
1.41410.78	15	6
1.41510.78	15	5,5



1.41620.00.0

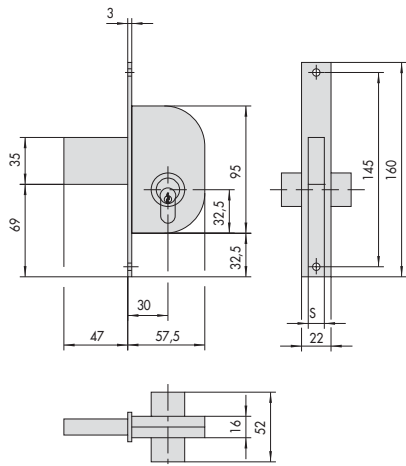


1.42030.50, 1.42032.50

12

15

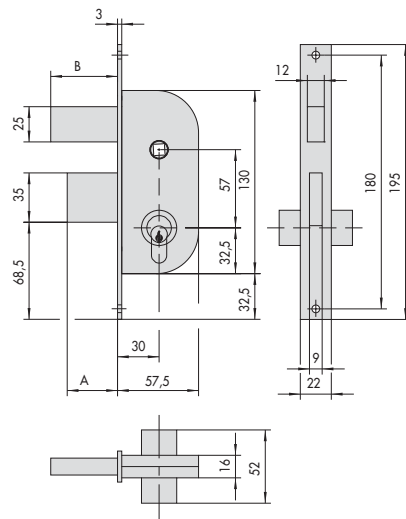
18



1.42110.30, 1.42112.30
1.42120.30, 1.42122.30

5
12
9

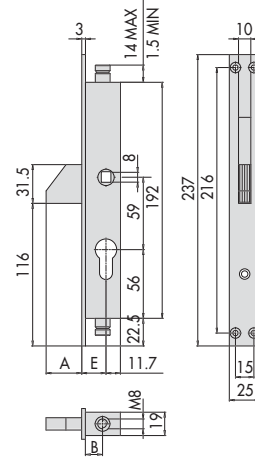
19



1.42410.30, 1.42412.30
1.42420.30, 1.42422.30

A B
47 47
28 24

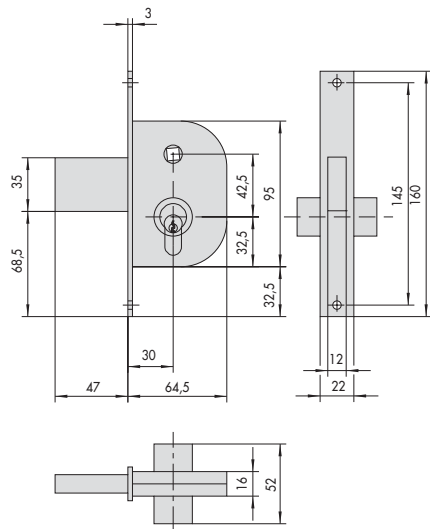
22



1.46305.19.0
1.46305.25.0
1.46305.30.0
1.46307.19.0
1.46307.25.0

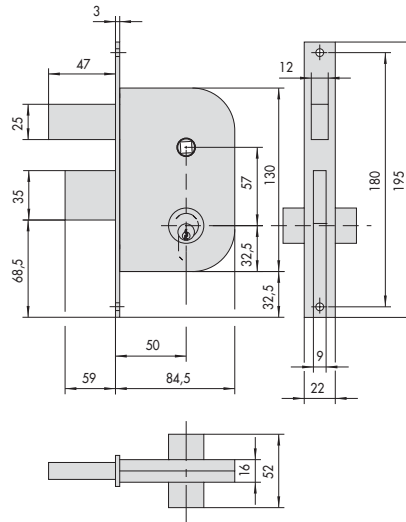
E A B
19,7 29 14
25,7 23 20
31,7 22 26,5
19,7 29 14
25,7 23 20

25



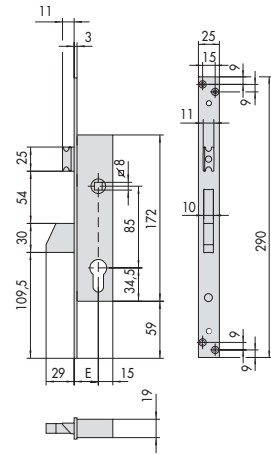
1.42210.30, 1.42212.30

20



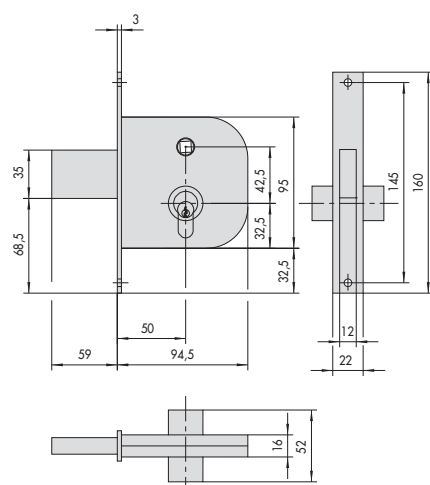
1.42510.50, 1.42512.50

23



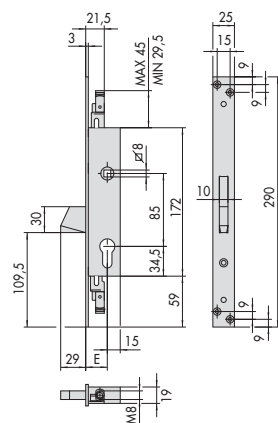
46315
E = 25 - 30 - 35

26



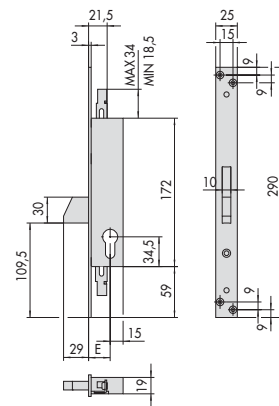
1.42310.50, 1.42312.50

21



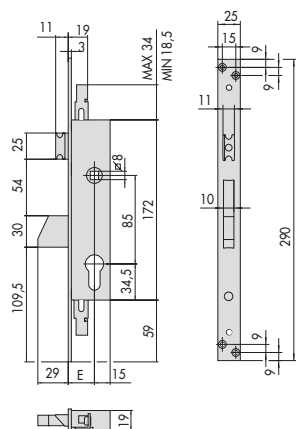
46300, 46302, 46303
E = 25 - 30 - 35

24

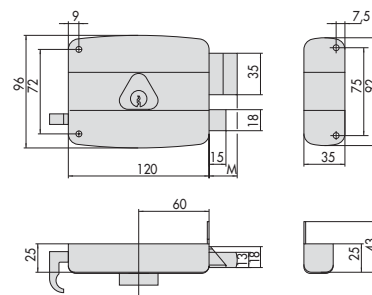


46320, 46322, 46323
E = 25 - 30 - 35

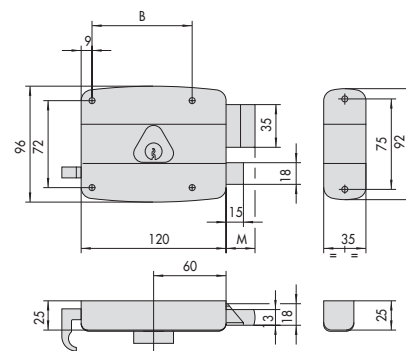
27



46325, 46327
E = 25 - 30 - 35



1.50421.60

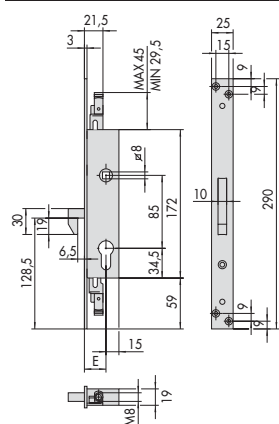


1.50521.60

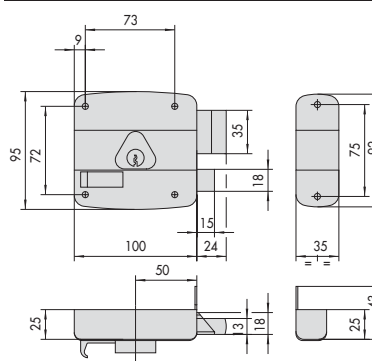
28

31

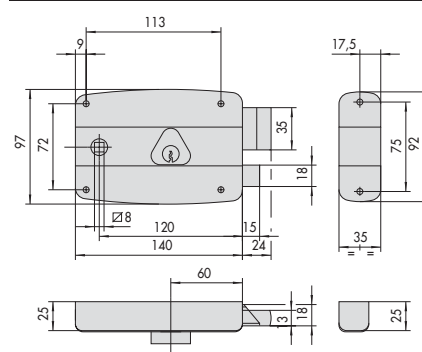
34



46365
E = 25 - 30 - 35



1.50461.50

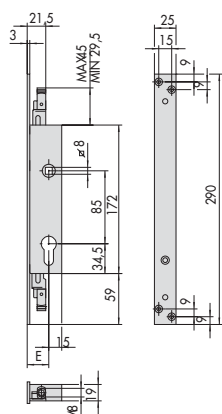


1.50571.60

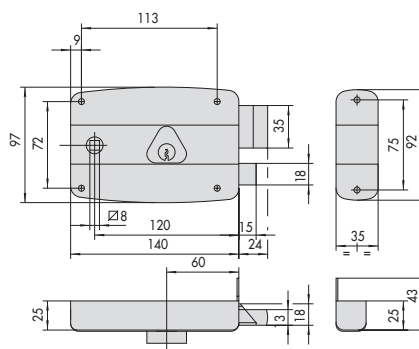
29

32

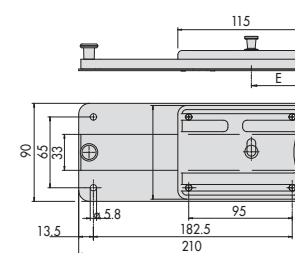
35



46375
E = 25 - 30 - 35



1.50171.60, 1.50471.60, 1.50481.60

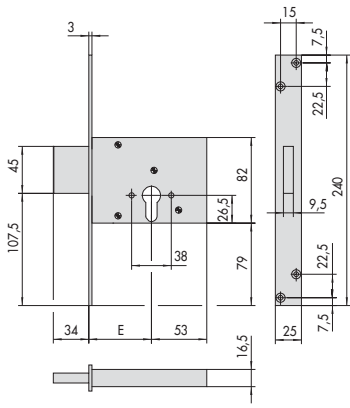


55254, 55274

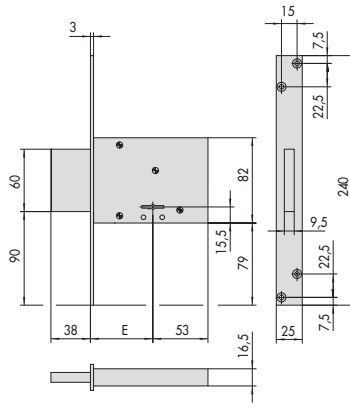
30

33

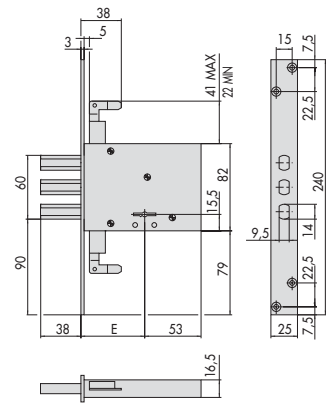
36



56013
E = 52 - 60 - 70



57013
E = 52 - 60 - 70

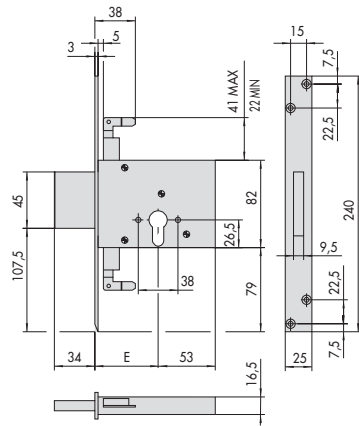


57035
E = 60 - 70

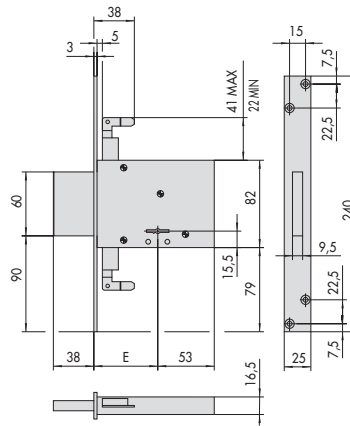
37

40

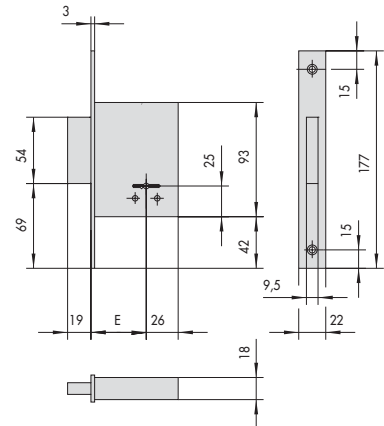
43



56016
E = 60 - 70



57016
E = 60 - 70

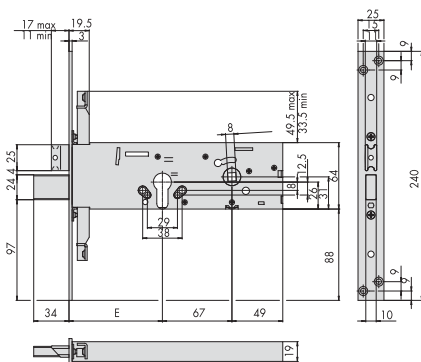


57223
E = 40 - 45 - 50 - 60

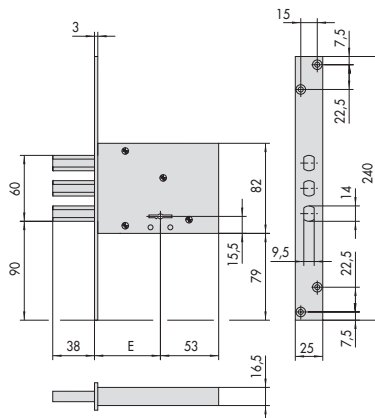
38

41

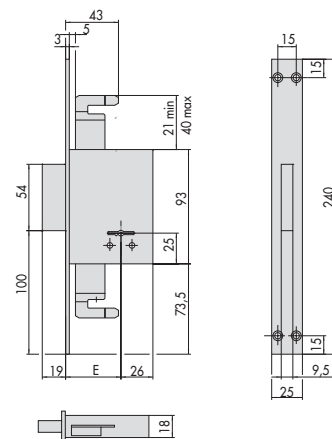
44



56358
E = 90



57030
E = 60 - 70

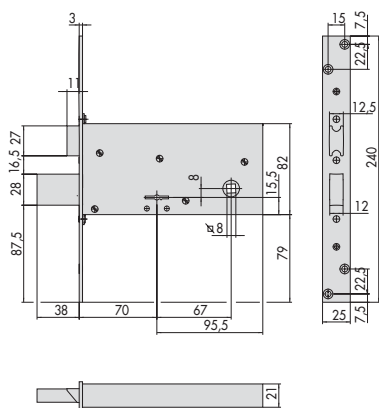


57226
E = 45 - 50 - 60

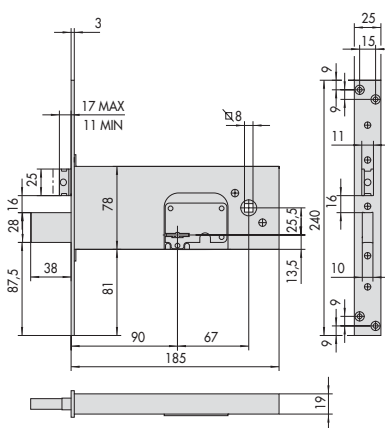
39

42

45



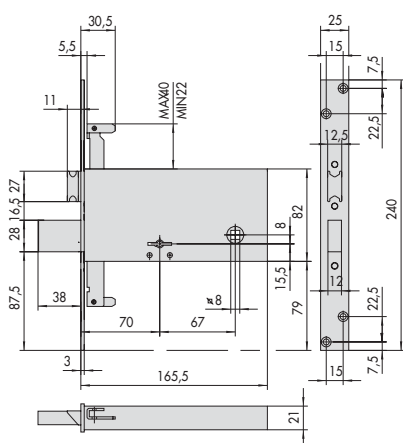
57313



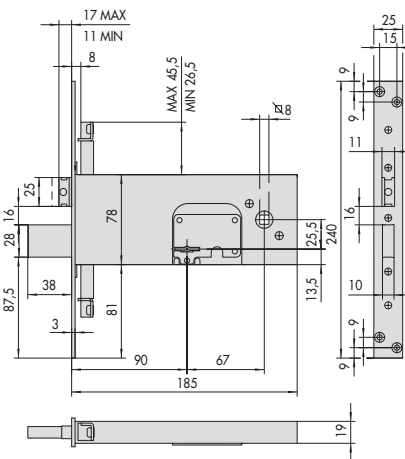
1.57353.90

46

49



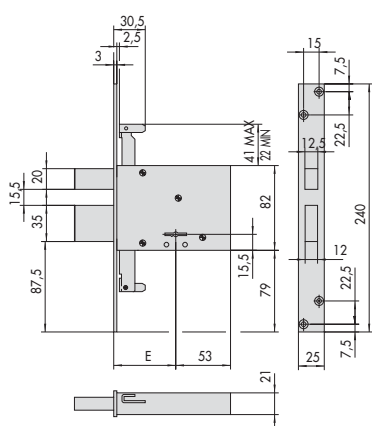
57318



57358, 57378

47

50



1.57336.70

48