

**fiche
technique**

**Antichute à rappel automatique
blocfor™ 10 avec câble Galva**

ref. : T-2128 F / GB

rev. n° : 00

**technical
data sheet**

**Retractable type fall arrester
blocfor™ 10 with galvanised wire rope**

date : 04/2008

page : 1/1

b10 Galva + M10 + M46	13682
b10 Galva + M10 + M47	31302
b10 Galva + M61 + M46	13692
Option longue / lanyard	35032

Dimensions / Dimensions (mm)

- Largeur / Width : 195 mm
- Hauteur / Height (mm) : 300 mm
- Epaisseur / Thickness : 75 mm

Caractéristiques mécaniques /

Mechanical characteristics

- Résistance à la rupture / : 15 kN
Breaking strength
- Force de freinage / : max. 6 kN
Braking force
- Distance de freinage / : 0,75 m
Braking distance
- Poids/Weight : 4,5 Kg

Matières / Materials

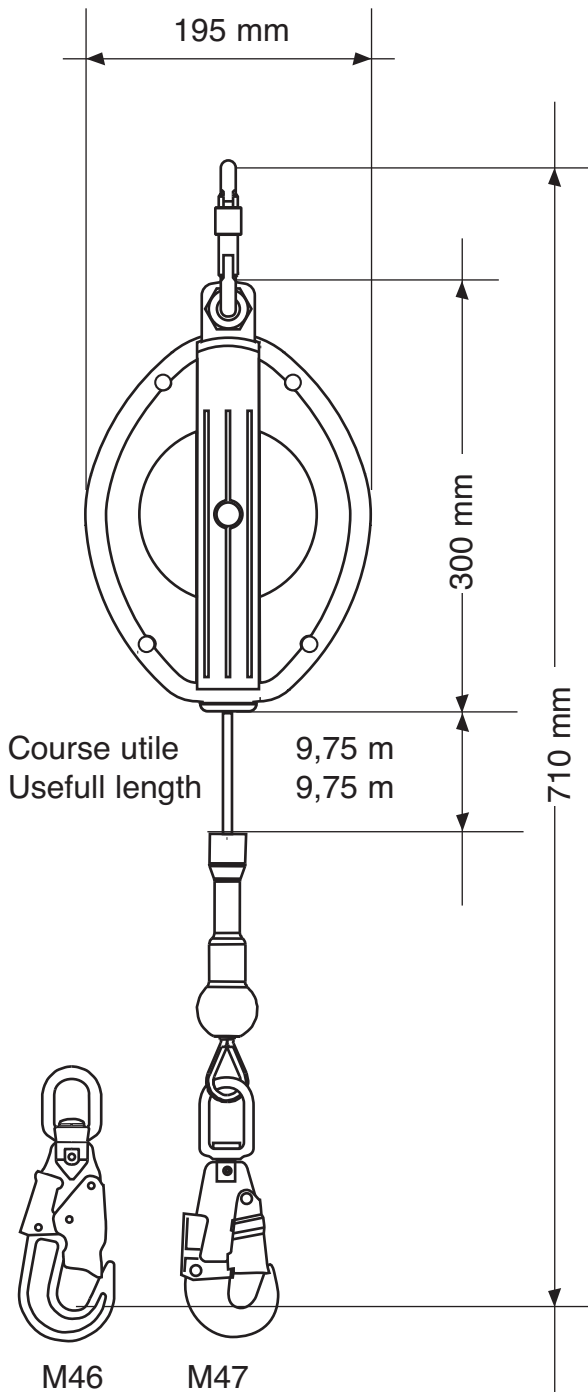
- Carter / Housing : ABS PCO
- Câble acier galva / : Ø 4,7 mm
galvanised wire rope
- Connecteur M47 : Acier / Steel
M47 Snap hook
- Connecteur M46 : Acier / Steel
M46 Snap hook

Certification CE / CE certification

- N° : 0082/352/160/11/04/0321 (blocfor™ 10 + M46)
- Ext N° : 01/11/04 (blocfor™ 10 + M47)
- Organisme notifié / : APAVE (N° 0082)
Notified body

Normes / Standards

- Norme Européenne / : EN 360
European standard



© copyright